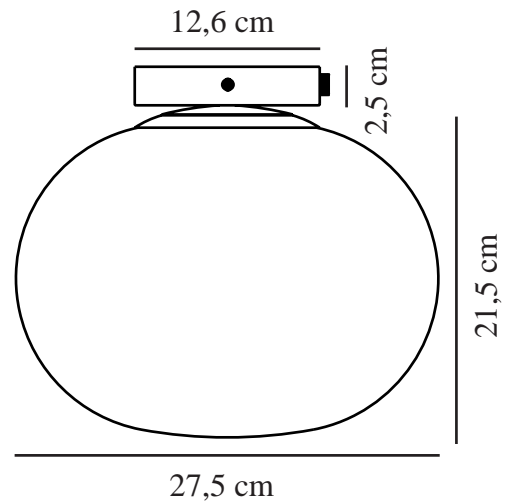


ALTON 27,5 | TAKLAMPE | SORT

2010506047

nordlux®



Spenning (V): 220-240 Volt
IP-grad: IP20
Maksimal lysstyrke (W): 25W
Klasse (Klasse 1, Klasse 2, Klasse 3): Klasse 2 (Dobbelt isolert)
Pæresokkel: E27
Primært materiale: Glas
Sekundært materiale: Metall
Farge på glasset: Smoky
Kabelfarge: Sort
Kabelens overflatemateriale: Tekstil
Kan kabelen byttes ut?: False

Farge: Sort
Høyde (cm): 24
Skjerm diameter (cm): 27,5
Skjerm høyde (cm): 21,5
EAN: 5704924001079
TUN: 2100556
Artikkelnummer: 2010506047

Stk. per master box: 3
Høyde på salgseske (cm): 29
Bredde på salgseske (cm): 29
Dybde på salgseske (cm): 29
Volum i salgseske m³: 0.0244
Produktets nettovekt (kg): 2.11

• Moderne art deco-stil • Munnblåst glass og eksklusive detaljer

Alton i røkfarget glass skaper en vakkert samheng mellom den svarte toppen og den flotte runde formen, som gjør serien ekstremt elegant. Det røkfargede glasset og de fine formene gir lysskjæret en myk og varm glød, noe som gir en behagelig belysning. Glass er en stor interiørtrend og kombinasjonen av glass og det matte svarte metallet gir Alton et elegant utseende.

Alton taklampe er en usedvanlig skjønnhet som kombinerer moderne røykfarget glass og matt metall på en ytterst overbevisende måte. Bruk for eksempel taklampe i gangen, og inviter gjestene inn i et mykt blendfritt lys og en koselig atmosfære. Bruk gjerne en dekorativ lyspære – da blir lampen enda finere.

Glasset i denne lampen er munnblåst og laget for hånd. På grunn av denne unike prosessen kan det være luftbobler i glasset, og glassets tykkelse kan også variere. Dette gir lampen sin karakter og levende utseende.

www.nordlux.com