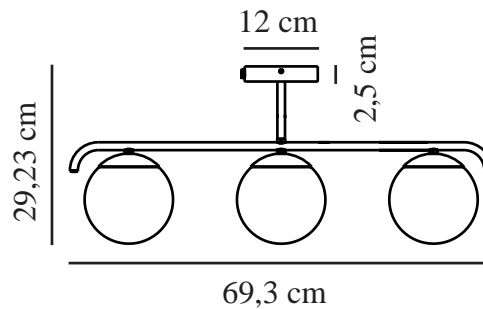


GRANT 3-SPOT | PLAFOND | MÄSSING

2010583035

nordlux®



Spänning (V): 230 Volt
IP-grad: IP20
Maximal lampeffekt (W): 25
Klass (Klass 1, Klass 2, Klass 3):
Klass 2 (Dubbel isolerad)
Lampfattnig: E14

Primärt material: Glas
Sekundärt material: Metall
Glasfärg: Opal vit
Ytmaterial på kabeln: Plast
Är kabeln utbytbar?: False
Färg: Mässing

Höjd (cm): 29.2
Bredd (cm): 14.5
Skärmdiameter (cm): 14.5
Längd (cm): 69.3

EAN: 5704924001147
TUN: 2100566
Artikelnummer: 2010583035

Antal per kolla: 3
Säljförpackning höjd (cm): 75
Säljförpackning bredd (cm): 17
Säljförpackning djup (cm): 25
Säljförpackning volym m³: 0.0319
Productens nettovikt (kg): 1.34

- Glamorös modern stil • Tre glaskupoler som avger ett mjukt ljus
- Ger ett mjukt, diffust ljus • Matt munblåst vitt opalglas

Grant balanserar enkelhet och elegans på bästa sätt där all onödig utsmyckning har skurits bort så att seriens form och material framhävs. Den otroligt vackra, lysande glaskupolen omsluts av sin ram som skapar en fulländad och dekorativ helhet.

Om du har för lite plats för en pendel i taket är taklampan Grant ett väldigt bra alternativ. De tre vackra kupolerna i opalvitt glas ger en vacker allmänbelysning och samtidigt tar lampan inte upp onödig plats, varför Grant exempelvis kan användas i hallen eller i en korridor. Grant följer också en av de stora designtrenderna just nu: mässing och vitt opalglas.

Glaset i den här lampan är munblåst och har tillverkats individuellt för hand. På grund av denna unika process kan luftbubblor uppstå i glaset och dessutom kan glasets tjocklek variera. Detta ger glaset dess karaktär och levande utseende.