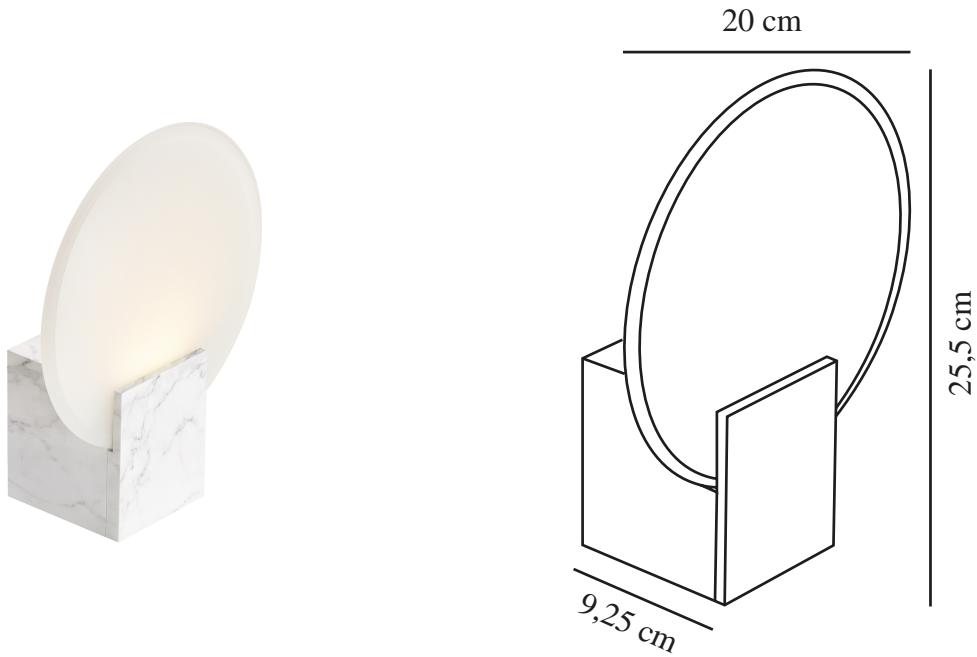


HESTER | APPLIQUE MURALE | MARBRE

2015391020

nordlux®



Tension (V): 230 Volt
Protection IP: IP44
Classe (Classe 1, Classe 2, Classe 3): Classe 2 (Double isolation)
Culot d'ampoule: LED Module

Matière première: Matière plastique
Matériau secondaire: Verrerie
Couleur: Marbre


Hauteur (cm): 25.5

Largeur (cm): 9.25
Longueur (cm): 20

EAN: 5704924005923
TUN: 2358784
Numéro d'article: 2015391020
Pièces par unité d'emballage: 3
Hauteur de la boîte de vente (cm): 11
Largeur de la boîte de vente (cm): 22
Profondeur de la boîte de vente (cm): 22

Volume de la boîte de vente m³ : 0.0053
Poids net du produit (kg): 0.58


Luminosité de l'éclairage (Lumen): 900
Température de couleur (K): 3000
Valeur Ra : 90
Durée de vie (heures): 25000
Classe énergétique: F
Puissance active (W): 9.5


Nordlux
2015391020

A
B
C
D
E
F
G

F

10
kWh/1000h

 2019/2015