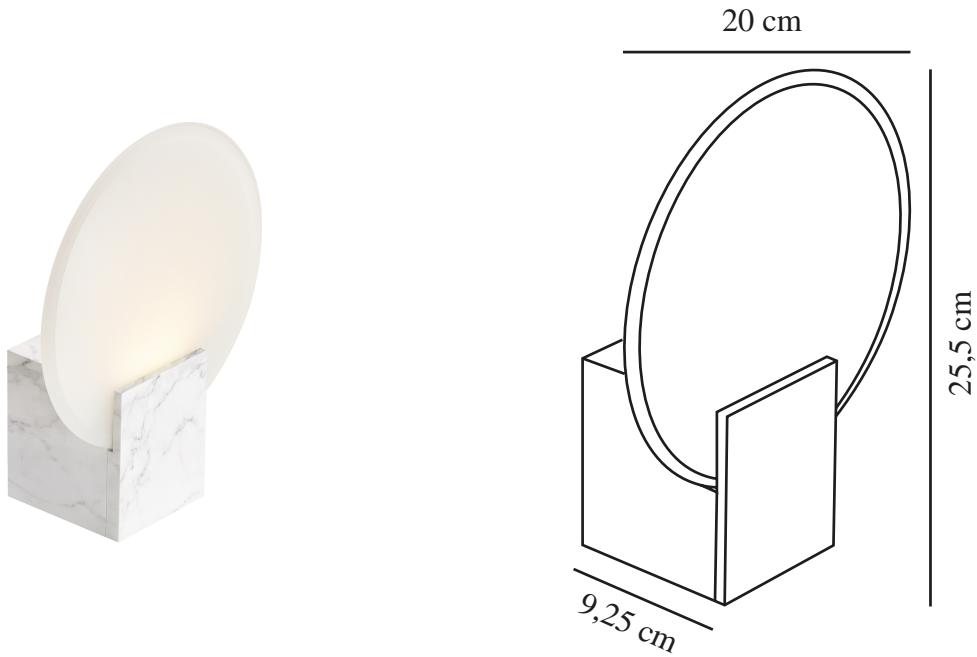


# HESTER | WANDVERLICHTING | MARMER

2015391020

nordlux®



Spanning (V): 230 Volt  
IP-graad: IP44  
Klasse (Klasse 1, Klasse 2, Klasse 3): Klasse 2 (Dubbele isolatie)  
Lampfitting: LED Module

Primair materiaal: Plastic  
Secundair materiaal: Glas


Kleur: Marmer

Hoogte (cm): 25.5  
Breedte (cm): 9.25  
Lengte (cm): 20

EAN: 5704924005923  
TUN: 2358784

Artikelnummer: 2015391020  
Stuks per masterdoos: 3  
Hoogte verkoopdoos (cm): 11  
Breedte verkoopdoos (cm): 22  
Diepte verkoopdoos (cm): 22  
Verkoopdoos inhoud m<sup>3</sup> : 0.0053  
Nettogewicht product (kg): 0.58


Helderheid van licht (Lumen): 900  
Kleurtemperatuur (K): 3000  
Ra-waarde : 90  
Levensduur (uur): 25000  
Energieklasse: F  
Werkelijke Watt (W): 9.5

  
**Nordlux**  
2015391020

A  
B  
C  
D  
E  
F  
G

**F**

**10**  
kWh/1000h

  
2019/2015