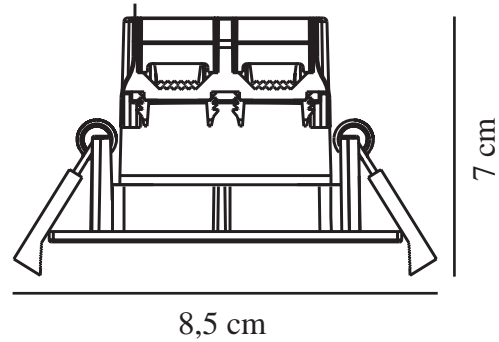


# DORADO SMART | SPOT ENCASTRÉ | BROSSÉ NICKEL

nordlux®

2015650155



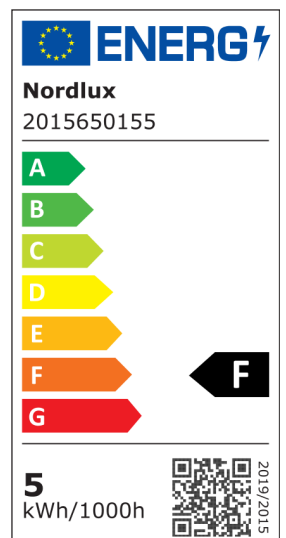
Tension (V): 220-240 Volt  
Protection IP: IP65  
Classe (Classe 1, Classe 2, Classe 3): Classe 2 (Double isolation)  
Culot d'ampoule: LED Module  
Connexion parallèle: True

Matière première: Matière plastique  
Matériau secondaire: Métal  
Convient pour le bord de mer: False  
Couleur: Brossé Nickel

Hauteur (cm): 5.4  
Diamètre du spot (cm): 7.2  
Installation directement dans l'isolant: False  
EAN: 5704924003066  
TUN: 2116063  
Numéro d'article: 2015650155  
Pièces par unité d'emballage: 6  
Hauteur de la boîte de vente (cm): 13  
Largeur de la boîte de vente (cm): 13

Profondeur de la boîte de vente (cm): 7  
Volume de la boîte de vente m<sup>3</sup>: 0.0012  
Poids net du produit (kg): 0.112

Luminosité de l'éclairage (Lumen): 360  
Température de couleur (K): 2200-6500  
Valeur Ra : 80  
Durée de vie (heures): 20000  
Angle de diffusion de l'éclairage (°) : 36  
Candela (cd) (pour lampe directionnelle uniquement): 0  
Classe énergétique: F  
Puissance active (W): 4.7



- Protection IP 65 pour une utilisation en extérieur et dans la salle de bain • Connexion Bluetooth à Nordlux Smart Light
- Sortie kelvin et lumen réglable • Garantie de 5 ans sur les LED

Le degré de protection élevée IP65 du spot encastrable simple et moderne Dorado Smart Light lui permet d'être utilisé à la fois en extérieur et dans la salle de bains. La fonction intégrée Nordlux Smart Light vous permet de contrôler la lampe à partir de l'appareil que vous avez choisi.

Le spot encastrable Dorado est doté de la toute dernière technologie Bluetooth Mesh qui vous permet de gérer facilement la luminosité à l'aide de l'appareil que vous avez choisi. Que vous soyez à l'intérieur ou à l'extérieur, le Bluetooth assurera une communication stable entre votre lampe et votre appareil.