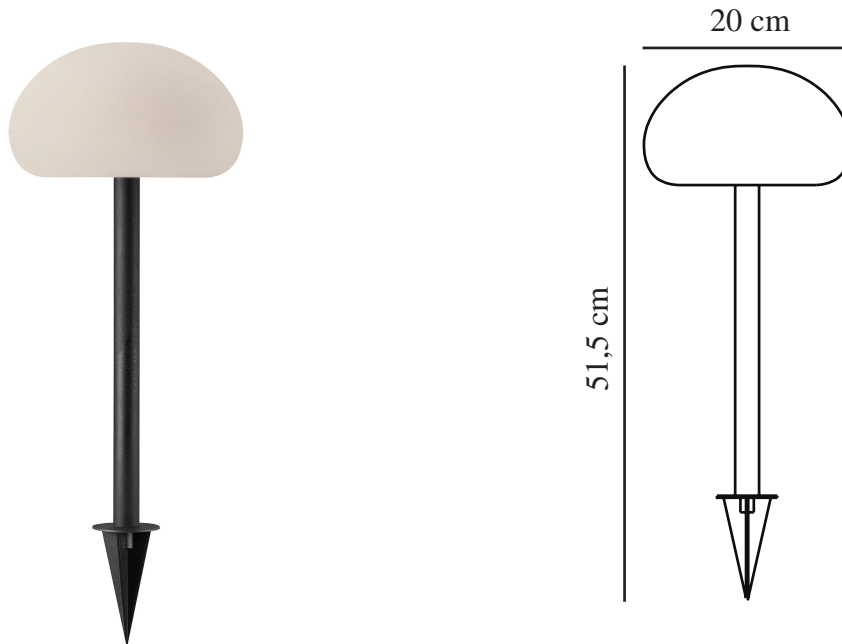


SPONGE SPIKE | BATTERILAMPE | HVIT

2018128003

nordlux®



Spennning (V): 5 Volt
IP-grad: IP65
Klasse (Klasse 1, Klasse 2, Klasse 3): Klasse 3 (12V)
Pæresokkel: LED Module
: True
Bryter plassering: På lampen

Primært materiale: Plast
Sekundært materiale: Metal
Kabelfarge: Sort
Kabellengde (cm): 150
Kabelens overflatemateriale: Plast
Farge: Hvit

Høyde (cm): 51.5
Bredde (cm): 20
Rørdiameter (cm): 2.3
Skjerm diameter (cm): 20
Lengde (cm): 20

EAN: 5701581496880
TUN: 2079696
Artikkelnummer: 2018128003
Stk. per master box: 3


Høyde på salgseske (cm): 15
Bredde på salgseske (cm): 24
Dybde på salgseske (cm): 23
Volum i salgseske m³: 0.0083
Produktets nettovekt (kg): 0.69

Lysstyrke (Lumen): 300
Fargetemperatur (K): 2700
Ra-verdi: 80
Levetid (timer): 30000
Strålevinkel (°): 120
Batteritid for hver lumen:
300lm/5h; 200lm/10h; 100lm/18h
Batterilading 0 %–100 % (t): 6
Energiklasse: F
Faktisk strømbruk (W): 4.8

- Lang batterilevetid • Holdbare materialer • Høy lumeneffekt med 3-trinns dimming • Vannbestandig (IP65)
- Varm hvit LED (2700 Kelvin) • Jordspyd inkludert for enkel plassering • 5 års LED-garanti

Sponge har fått navn etter sopp på skogbunnen, der inspirasjonen til design, formspråk og uttrykk også er hentet. Det enkle designet og de myke formene gjør Sponge til en utrolig elegant serie som kan brukes inne og ute. Med det innebygde batteriet kan Sponge plasseres og flyttes som du vil, samtidig som lysstyrken kan innstilles i tre nivåer. Batteriet har en holdbarhet på opptil fem timer ved full kraft og enda lenger hvis lampen skrues ned til stemningsbelysning. Batteriet lades enkelt via USB-kontakten.


Mulighetene er mange med denne vakre spydlampen. Plasser den for eksempel i hagebedet, langs oppkjørselen eller terrassen. Sponge spydlampe er fremstilt i hard plast og er holdbar overfor vind og vand.


Nordlux
2018128003

A
B
C
D
E
F
G

F

5
kWh/1000h

 2019/2015