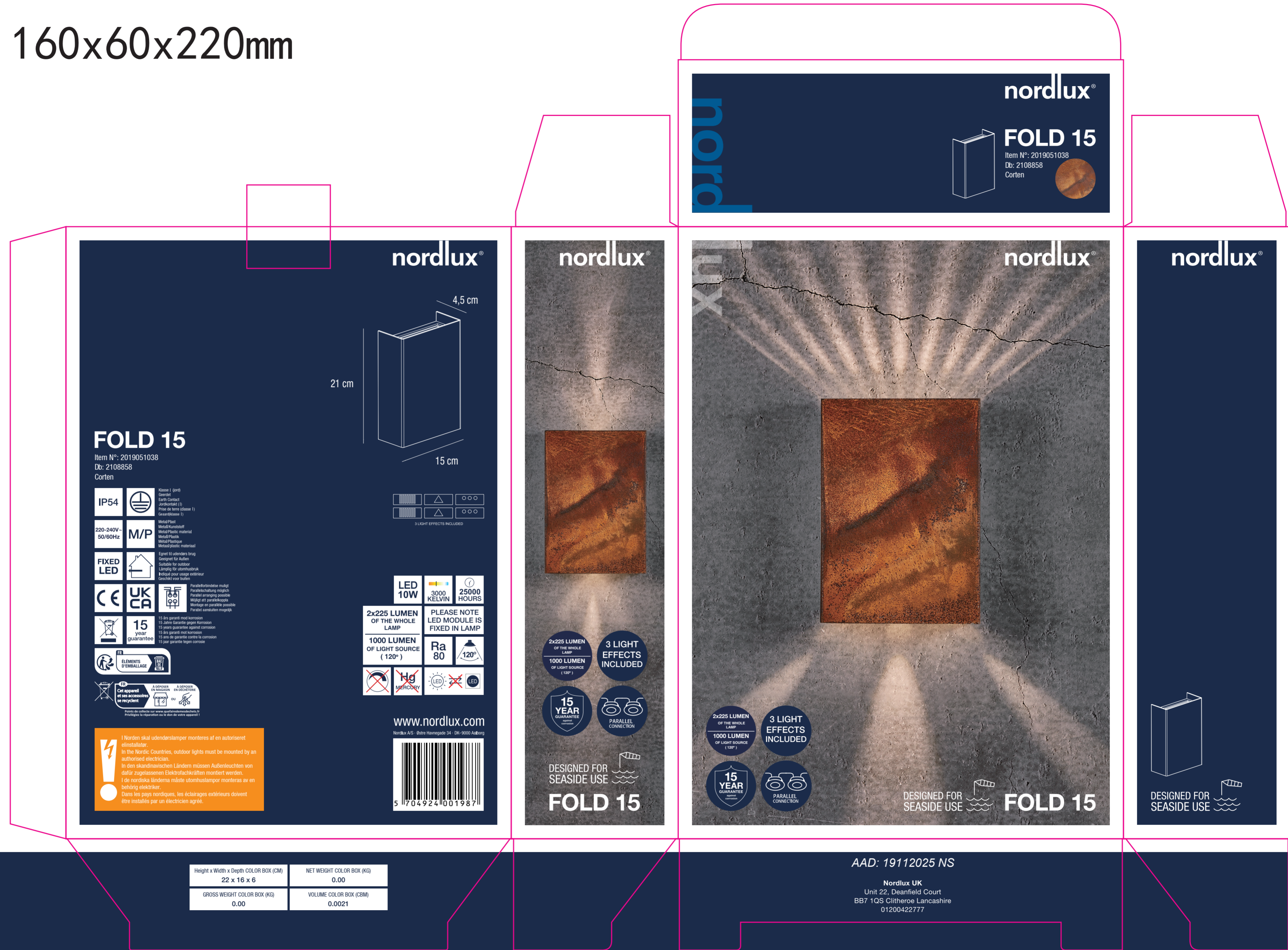


160x60x220mm



**FOLD 15**

Item N°: 2019051038  
Db: 2108858  
Corten

**IP54**

220-240V-50/60Hz

**FIXED LED**

**CE UK CA**

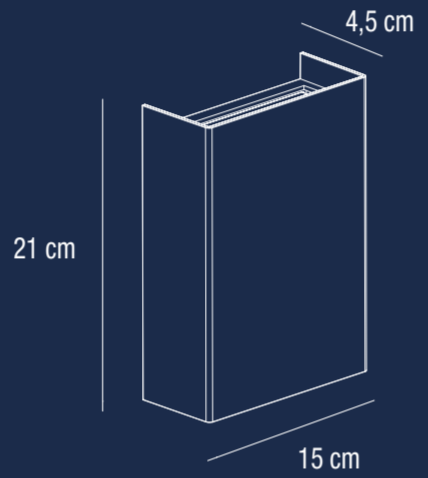
**15 year guarantee**

**ELEMENTS D'EMBALLAGE**

**Cet appareil et ses accessoires ne doivent pas être jetés dans les poubelles.**

**!** I Norden skal utendørslamper monteres af en autoriseret elinstallatør.  
In the Nordic Countries, outdoor lights must be mounted by an authorised electrician.  
In den skandinavischen Ländern müssen Außenleuchten von dafür zugelassenen Elektrofachkräften montiert werden.  
I de nordiska länderna måste utomhuslampor monteras av en behörig elektriker.  
Dans les pays nordiques, les éclairages extérieurs doivent être installés par un électricien agréé.

nordlux®



**LED 10W**

**3000 KELVIN**

**25000 HOURS**

**2x225 LUMEN OF THE WHOLE LAMP**

**1000 LUMEN OF LIGHT SOURCE (120°)**

**Ra 80**

**PLEASE NOTE LED MODULE IS FIXED IN LAMP**

**15 YEAR GUARANTEE**

**PARALLEL CONNECTION**

**DESIGNED FOR SEASIDE USE**

**FOLD 15**

www.nordlux.com

Nordlux A/S · Bøtve Havnegade 34 · DK-9000 Aalborg

5 704 924 001987 1

Height x Width x Depth COLOR BOX (CM)  
**22 x 16 x 6**

NET WEIGHT COLOR BOX (KG)  
**0.00**

GROSS WEIGHT COLOR BOX (KG)  
**0.00**

VOLUME COLOR BOX (CBM)  
**0.0021**

AAD: 19112025 NS

Nordlux UK  
Unit 22, Deanfield Court  
BB7 1QS Clitheroe Lancashire  
01200422777