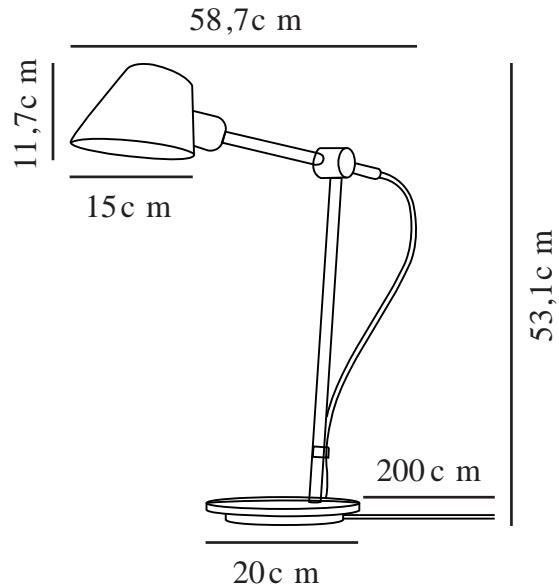


# STAY LONG | TISCHLAMPE | SCHWARZ

2020445003



Spannung (V): 230 Volt  
IP-Grad: IP20  
Maximale Lampenleistung (W): 60W  
Klasse (Klasse 1, Klasse 2, Klasse 3): Klasse 2 (Dopp. isoliert)  
Leuchtmittelsockel: E27  
Schalterplatzierung: Auf der Leuchte

Hauptmaterial: Aluminium  
Sekundärmaterial: Plastik  
Kabel Farbe: Schwarz  
Kabel Länge (cm): 250  
Oberflächenmaterial Kabel: Textilien  
Ist das Kabel austauschbar?: False

Farbe: Schwarz  
Höhe (cm): 53.1  
Rohrdurchmesser (cm): 1.57  
Schirmdurchmesser (cm): 15  
Schirmhöhe (cm): 11.7  
Außenbereich-Basisabmessungen (cm): 20  
Projektion (cm): 58.7  
Neigungswinkel (°): 90  
Drehwinkel (°): 350

EAN: 5704924000966

Artikelnummer: 2020445003  
Stück pro Hauptkarton: 2  
Verkaufsbox Höhe (cm): 68.5  
Verkaufsbox Breite (cm): 24  
Verkaufsbox Tiefe (cm): 26  
Verkaufsbox Volumen m<sup>3</sup>: 0.0427  
Produkt Nettogewicht (kg): 3.39

- Modernes und zugleich zeitloses Design
- Verstellbarer Leuchtenkopf und verstellbarer Leuchtenarm
- Leuchtet sowohl nach oben als auch nach unten
- Ein-/Aus-Schalter hinter dem Leuchtenkopf
- Perfekt als Schreibtisch-/Arbeitslicht

Die Stay-Serie wurde von der Dänin Maria Berntsen entworfen. Es handelt sich um eine Serie, die es schafft, eine schöne und funktionale Beleuchtung in Form eines Designs zu vereinen. Stay verfügt über mehrere hervorragende Eigenschaften, so ermöglicht der flexible Drehmechanismus dieser Leuchte, das Licht so auszurichten, dass sie für optimale Lichtverhältnisse sorgt. Darüber hinaus befindet sich der Schalter diskret hinter dem Lampenkopf, wodurch sich das Licht ganz einfach und bequem ein- und ausschalten lässt. Folglich vereint Stay große Flexibilität und ein elegantes Aussehen auf eine äußerst überzeugende Art und Weise.

Die Stay Tischleuchte verfügt über eine hohe Funktionalität, da der Arm und der Kopf der Leuchte je nach Wunsch und Bedarf