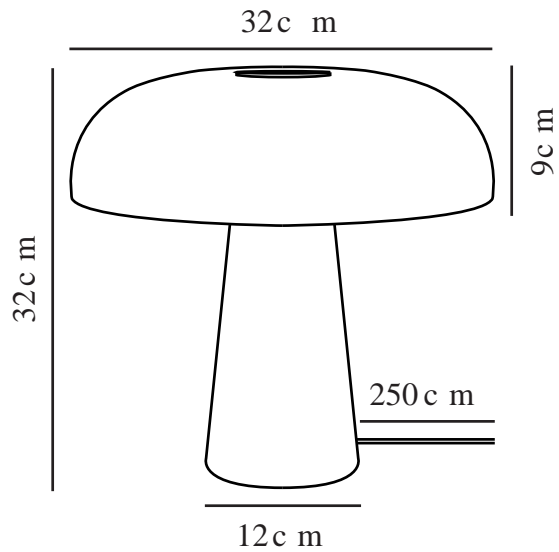


GLOSSY | TAFELVERLICHTING | GRIJS

2020505010



Spanning (V): 220-240 Volt
IP-graad: IP20
Maximaal lampvermogen (W):
15W
Klasse (Klasse 1, Klasse 2,
Klasse 3): Klasse 2 (Dubbele
isolatie)
Lampfitting: E27
Plaatsing schakelaar: Op de kabel

Primair materiaal: Marmer
Secundair materiaal: Glas
: Opaal wit
Kleur van de kabel: wit
Lengte van de kabel (cm): 250
Oppervlaktemateriaal van de
kabel: Textiel
Is de kabel vervangbaar?: False

Kleur: Grijs
Hoogte (cm): 32
Breedte (cm): 32
Diameter kap (cm): 32
Hoogte kap (cm): 9
Maat basis voor buiten (cm): 12
Lengte (cm): 32

EAN: 5704924009358

Artikelnummer: 2020505010
Stuks per masterdoos: 2
Hoogte verkoopdoos (cm): 58
Breedte verkoopdoos (cm): 39.5
Diepte verkoopdoos (cm): 17.5
Verkoopdoos inhoud m³ : 0.04
Nettogewicht product (kg): 3.5

- Verfijnd en elegant design • Exclusief marmer, glas en geborsteld staal
- Zacht, diffuus licht dankzij de opaalglazen kap

Glossy is het toonbeeld van smaakvol en verfijnd design. De Deense ontwerper Maria Berntsen heeft een tafellamp gecreëerd die Scandinavisch minimalisme uitstraalt. De combinatie van de exclusieve materialen, geborsteld staal en opaalwit glas draagt bij aan een ongelooflijk elegant ontwerp. Glossy is genoemd naar het glanzende oppervlak van het opaalwitte glas, dat een zacht en comfortabel licht doorlaat.

Marmer is een uniek natuurlijk materiaal en daarom kunnen lijnen, kleuren en patronen van lamp tot lamp verschillen. Dit is een deel van de charme van het werken met natuurlijke materialen.