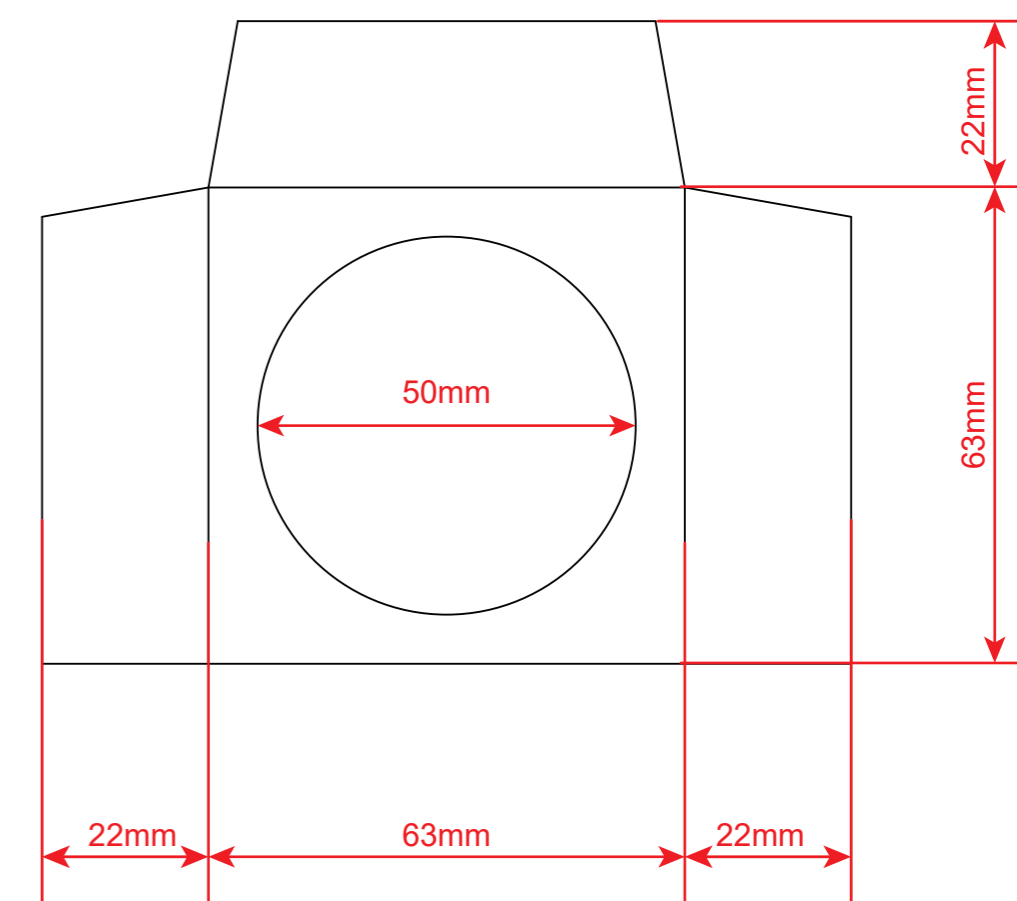


65*65*120MM
350g灰底白板覆哑膜

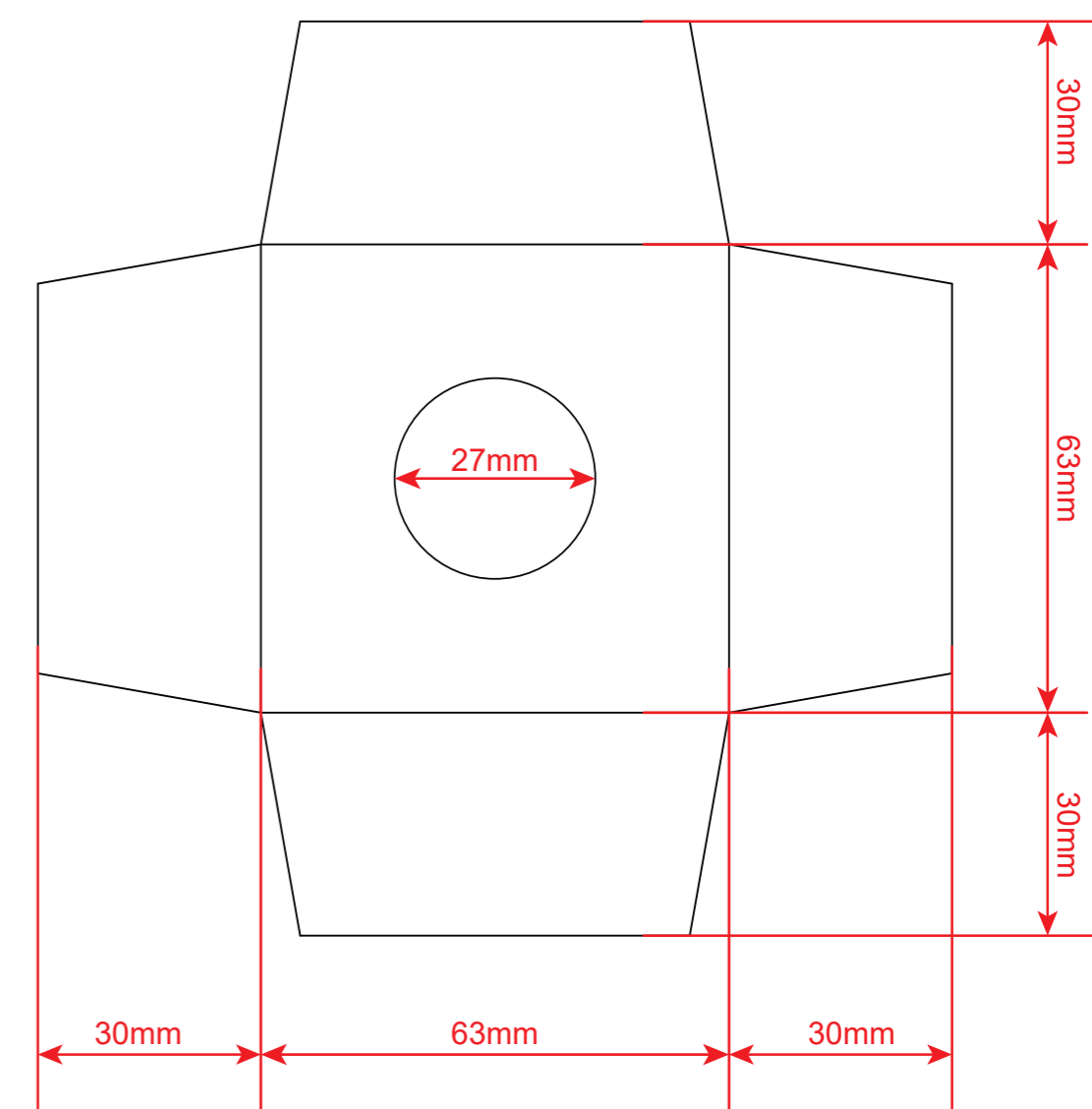
开窗



上内衬 350g灰底白板



下内衬 350g灰底白板



品名	彩盒	客户名称	丹麦ELE	客户货号	2080032747	平面设计	彭方兵	版本号	5	更改时间	2024-07-25	更改描述	更换Triman logo
尺寸	65*65*120mm	材质	350g灰底白板覆哑膜				彭方兵	6	2026-03-16	更新盒底内容			
颜色	C M Y K	公差	尺寸: ±1MM 纸张定量: ±3%				彭方兵	7	2026-04-07	更新盒底内容			
结构设计	胡良才	审核	胡良才	批准	唐放鸣		李薇	4	2022-11-15	更改内容			