

70\*70\*150MM  
400g灰底白板覆哑膜

开窗

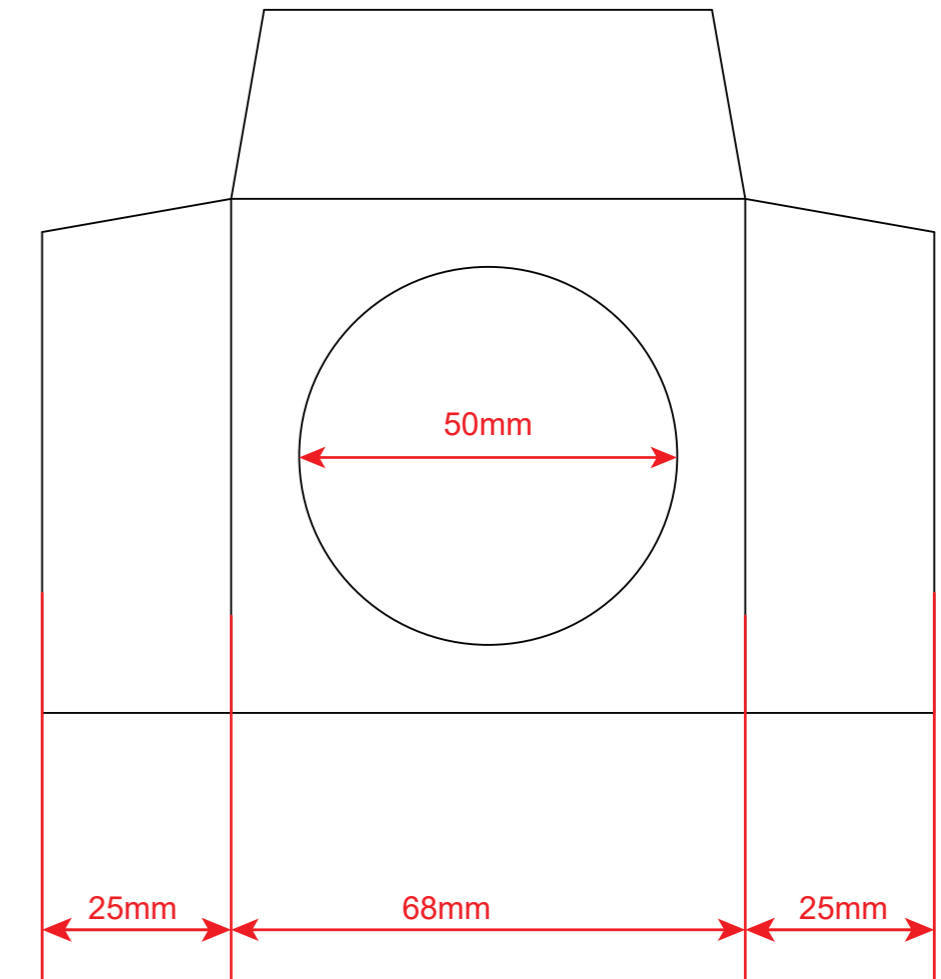
平面设计图  
符合欧盟包装指令94/62/EC  
包装材料重金属总含量 <100PPM  
重金属种类: 铅Pb, 镉Cd, 汞Hg, 六价铬Cr<sup>6+</sup>

技术要求:  
1. 内容颜色按文件做  
2. 垃圾桶标志高度大于7.0mm, CE标志高度大于5mm.  
3. 其它认证标志等也需要符合相关标准。  
4. 条形码必须能通过扫描。

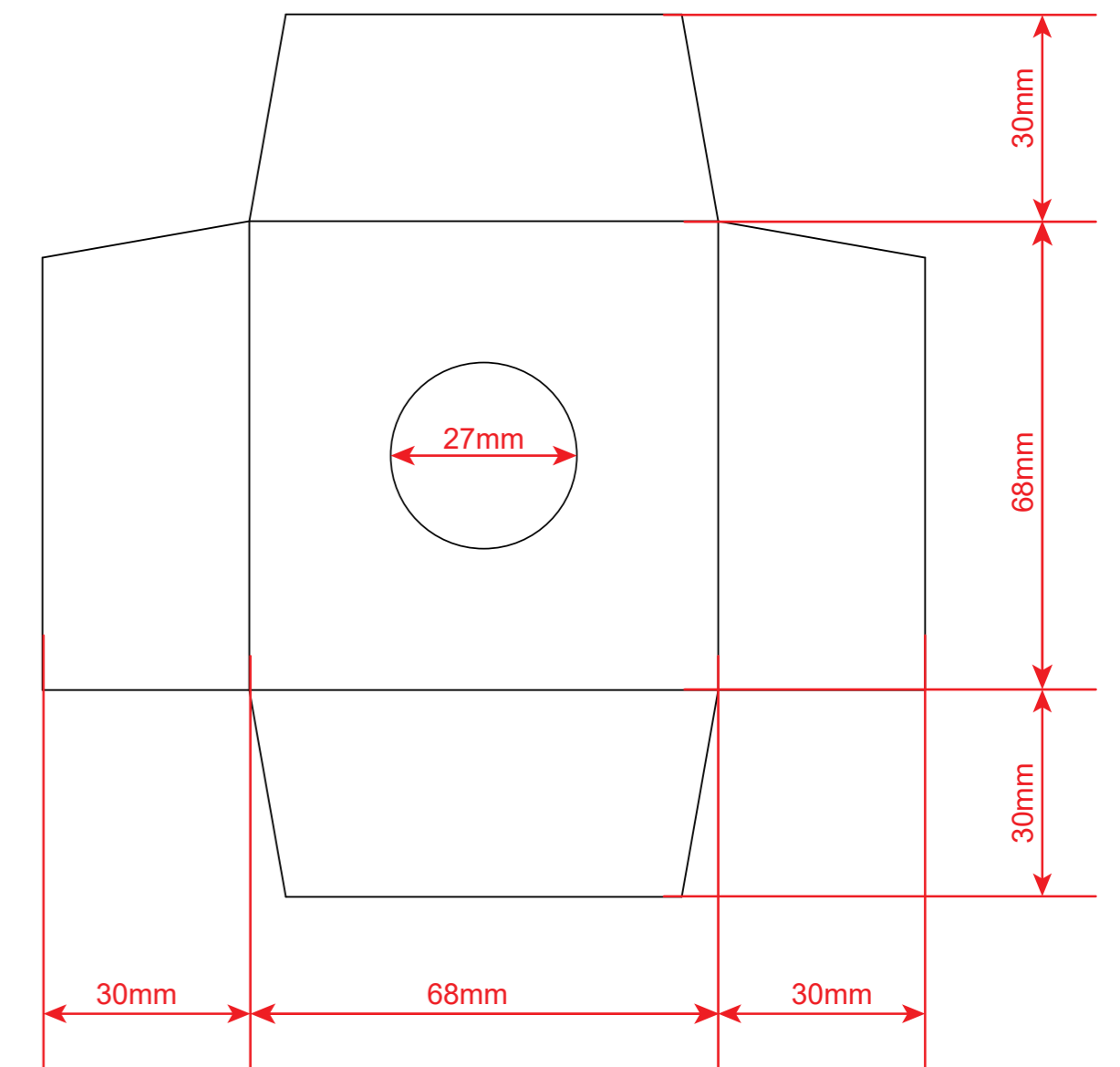
外观检测标准: 彩盒表面洁净平整, 无褶皱破损、无污渍杂质, 彩盒粘合处应紧密牢固, 无松散裂开



上内衬 400g灰底白板



下内衬 400g灰底白板



品名	彩盒	客户名称	丹麦ELE	客户货号	2080062758	平面设计	版本号	更改时间	更改描述
尺寸	70*70*150mm	材质	400g灰底白板覆哑膜			彭方兵	5	2024-07-25	更换Triman logo
颜色	C M Y K	公差	尺寸: ±1MM 纸张定量: ±3%			彭方兵	6	2026-03-16	更新盒底内容
结构设计	胡良才	审核	胡良才	批准	唐放鸣	彭方兵	7	2026-04-07	更新盒底内容
						李薇	4	2022-11-28	更新内容和能效标

**KLITE**  
凯耀照明  
宁波凯耀电器制造有限公司  
NINGBO KLITE ELECTRIC MANUFACTURE CO.,LTD.