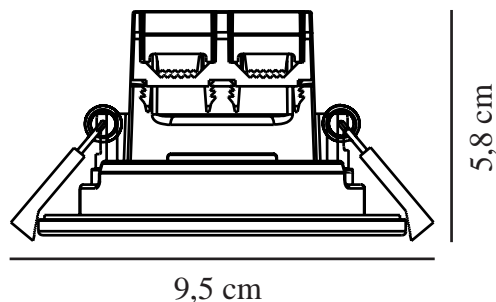


ALEC 1-KIT | SPOT ENCASTRÉ | BLANC

2110350101

nordlux®



Tension (V): 230 Volt
Protection IP: IP44
Classe (Classe 1, Classe 2, Classe 3): Classe 2 (Double isolation)
Culot d'ampoule: LED Module
Connexion parallèle: True

Matière première: Matière plastique
Matériau secondaire: Matière plastique
Couleur: Blanc

Hauteur (cm): 5.8
Installation directement dans l'isolant: False
EAN: 5704924006951
TUN: 2160500
Numéro d'article: 2110350101
Pièces par unité d'emballage: 3
Hauteur de la boîte de vente (cm): 13
Largeur de la boîte de vente (cm): 13

Profondeur de la boîte de vente (cm): 6.5
Volume de la boîte de vente m³: 0.0011
Poids net du produit (kg): 0.149
Luminosité de l'éclairage (Lumen): 480
Température de couleur (K): 3000
Valeur Ra : 80
Durée de vie (heures): 20000
Angle de diffusion de l'éclairage (°) : 36
Candela (cd) (pour lampe directionnelle uniquement): 750
Classe énergétique: F
Puissance active (W): 6.1

- Gradation Moodmaker™ à 3 réglages par votre interrupteur mural habituel
- Convient pour les zones humides (IP44)
- Taille de découpe flexible de 73 mm à 83 mm (adaptateur)
- Installation facile
- Possibilité de connexion en parallèle (jusqu'à 15 lampes)
- Garantie de

Alec est une série de spots encastrables ronds, anti-éblouissement, avec un gradateur Moodmaker™ à trois niveaux sur l'interrupteur mural ordinaire. La fonction de gradation vous offre trois possibilités de réglage de la lumière : lumière principale à 100 %, à 50 % ou uniquement l'anneau lumineux extérieur, parfait comme veilleuse. La fonction de mémoire intégrée mémorise votre dernier réglage. Ce spot encastrable est adapté aux salles de bains ou autres pièces humides (IP44).

Nordlux
2110350101

A	
B	
C	
D	
E	
F	←
G	

7 kWh/1000h

2019/2015