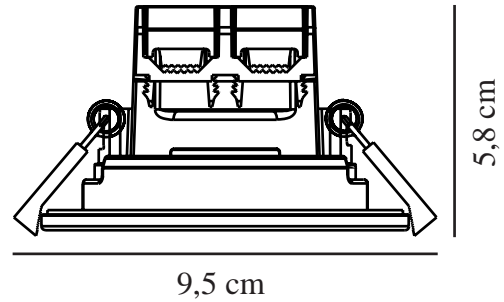


# ALEC 1-KIT | INDBYGNINGSSPOT | SORT

2110350103

nordlux®



Spænding (V): 230 Volt  
IP-vurdering: IP44  
Klasse (klasse 1, klasse 2, klasse 3): Klasse 2 (Dobbelt isoleret)  
Pærefatning: LED Module  
Parallelforbindelse: True

Primært materiale: Plast  
Sekundært materiale: Plast  
Farve: Sort

Højde (cm): 5.8  
Monteres direkte i isolering: False  
EAN-nummer: 5704924006968  
TUN: 2160501  
Varenummer: 2110350103

Stk. pr. master-kasse: 3  
Salgskasse, højde (cm): 13  
Salgskasse, bredde (cm): 13  
Salgskasse, dybde (cm): 6.5  
Salgskasse, volumen (m<sup>3</sup>): 0.0011  
Nettovægt af produkt (kg): 0.149

Lysstyrke (lumen): 480  
Farvetemperatur (K): 3000  
Ra-værdi : 80  
Levetid (timer): 20000  
Strålevinkel (°) : 36  
Candela (cd) (kun for retningsbestemt lampe): 750  
Energiklasse: F  
Faktisk effekt (W): 6.1

- 3-trins Moodmaker™-dæmpning ved din almindelige vægkontakt • Velegnet til fugtige områder (IP44) • Fleksibel udskæringsstørrelse på 73 mm til 83 mm (adapter)
- Nem installation • Parallelforbindelse mulig (op til 15 stk.) • 5 års LED-garanti

Alec er en serie af runde, blændfri indbygningsspotter med tre-trins-Moodmaker™-dæmper på den almindelige vægkontakt. Dæmperfunktionen giver dig tre forskellige muligheder for at indstille det lys, du har brug for: hovedlyset på 100 %, hovedlyset på 50 % eller kun den ydre lysring, der fungerer perfekt som natlys. Den indbyggede hukommelsesfunktion husker din sidste indstilling. Denne indbygningsspot er velegnet til badeværelser eller andre fugtige områder (IP44).

Alec er en serie af runde, blændfri indbygningsspotter med tre-trins-Moodmaker™-dæmper på den almindelige vægkontakt. Dæmperfunktionen giver dig tre forskellige muligheder for at indstille det lys, du har brug for: hovedlyset på 100 %, hovedlyset på 50 % eller kun den ydre lysring, der fungerer perfekt som natlys. Den indbyggede hukommelsesfunktion husker din sidste indstilling. Denne indbygningsspot er velegnet til badeværelser eller andre fugtige områder (IP44).

**Nordlux**  
2110350103

A	
B	
C	
D	
E	
F	◀
G	

**7**  
kWh/1000h

2019/2015