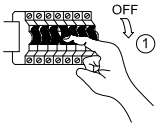
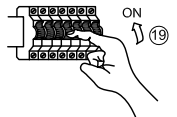
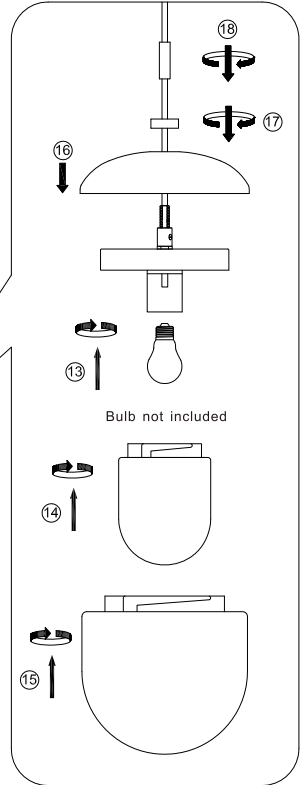
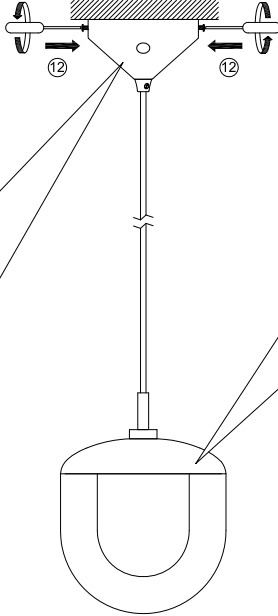
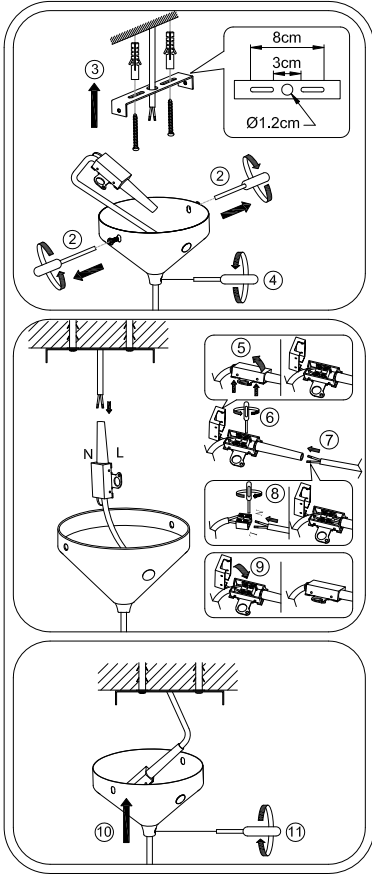
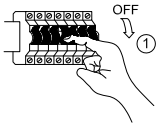


A



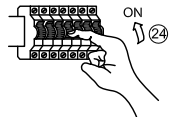
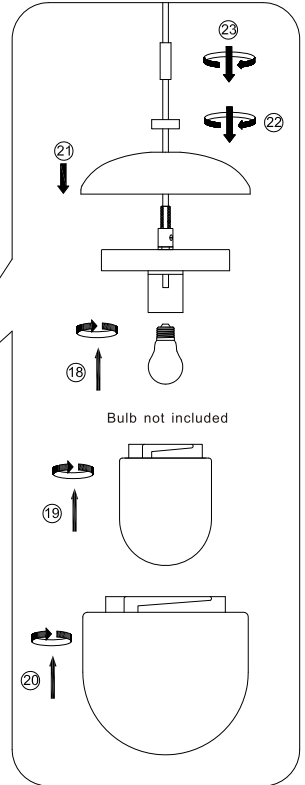
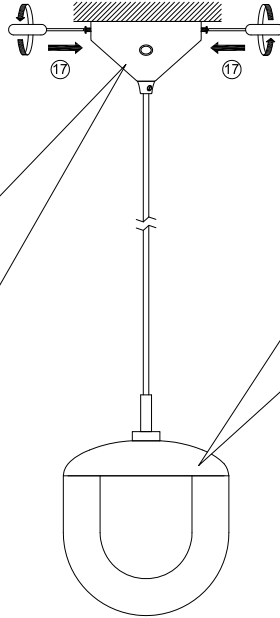
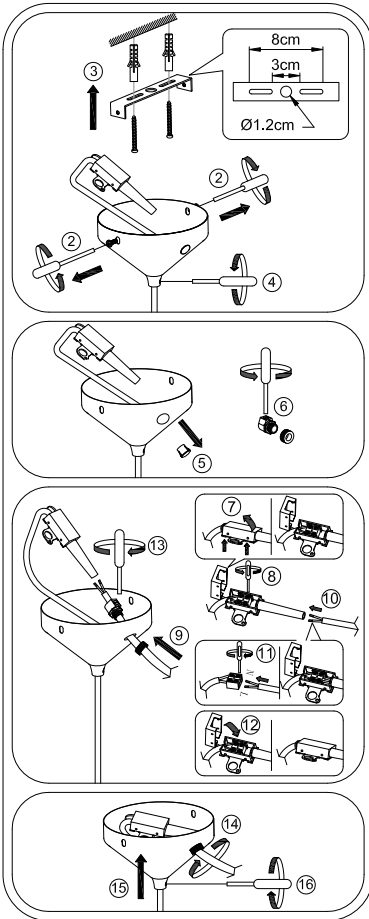
Wall mounting screws excluded





B

Wall mounting screws excluded



TUR - Z – Baglantisi: Lambanin eklem ve montaj yapilacagi kablo kok zarar görmüsse bu kablo yenilenemez. Lamba atilmalidir.

BGR - Z-свързване: Свързващите проводници на лампата не могат да се сменят за това лампата трябва да се бракува при повреда на някой от проводниците.

SRB - Z-priključak: žica ne može da se zameni ako je oštećena, i lampra mora da se baci.

RUS - Z-соединение: при повреждении провода он не может быть заменен и светильник следует выбросить.

بجي يذاتالابو احيصليل ليس ليديتت نالسي ال: ذ 3 لاسي و اظير
اروضتم للسلما ناك اذا احيصليل فالسا

**MAX
15W**

DNK - Den angivne max wattage skal overholdes.

SWE - Den angivna max. wattangivelsen skall inte överskridas.

NOR - Den angitte max wattage skal overholdes.

ISL - Ekki má nota sterkari peru en tilgreint er.

NLD - De aangegeven max. wattage mag men niet overschrijden.

FRA - Ne pas utiliser une ampoule d'une puissance supérieure à celle qui est indiquée.

DEU - Die angegebene Watt Angabe darf nicht überschritten werden.

GBR - Do not exceed the maximum wattage.

ESP - No exceda la potencia máxima indicada en vatios.

PRT - Não exceda a voltagem máxima.

ITA - Non utilizzare lampadine di potenza superiore al wattaggio indicato.

FIN - Älä ylittä sallittuja wattimääriä.

POL - Nie wolno przekraczać podanej maksymalnej mocy.

HRV - Nemojte prekoračiti maksimalnu snagu.

EST - Ärge ületage maksimaalselt võimsust.

LVA - Ievērojiet lampai noteikto maksimālo strāvas jaudu W.

LTU - Privaloma laikytis nurodytą max vatų (W) skaičiaus.

SVK - Neprekračujte maximálnu voltáž.

HUN - Ne lépjje túl a maximális Watt-értéket.

ROM - Valoarea maxima a wattilor trebuie respectata.

CZE - Udaná maximální výkonová zátěžitelnost musí být dodržována.

SVN - Upoštevajte navedeno štev. Wattov.

GRC - Μην υπερβαίνετε την προκηραρισμένη μέγιστη ισχύ σε βατ.

TUR - Bu ürün resimde gösterilen ve belirtilen voltajdaki ampüller için uygundur.

BGR - Да се спазва обявената максимална мощност.

SRB - Nemojte prelaziti maksimalnu potrošnju u vatima.

RUS - Не превышайте максимальную мощность.
فولتاجلا يوصفلا طاول قوب نيقنلا بجي .



DNK - Monteringsvejledningen må ikke bortkastes.

SWE - Kasta inte bort monteringsvägledningen.

NOR - Monteringsveiledningen må ikke kastes.

ISL - Gætið þess að glata ekki leiðbeiningum um uppsetningu.

NLD - Gooi de monteerinstructies niet weg.

FRA - Merci de garder l'instruction de montage.

DEU - Die Montageanleitung bitte aufbewahren.

GBR - The mounting instruction must not be discarded.

ESP - No desechar la instrucción de montaje.

PRT - As instruções de montagem não devem ser descartadas.

ITA - Le istruzioni di montaggio non devono essere gettate via.

FIN - Älä hävätä asennusohjetta.

POL - Nie należy pozbywać się instrukcji montażu.

HRV - Nemojte bacati upute za montiranje.

EST - Paigaldamisjuhendit ei tohi ära visata.

LVA - Saglabāt uzstādīšanas instrukciju.

LTU - Neišmeskite montavimo instrukcijas.

SVK - Pokyny pre montáž nesmiete zahodit'.

HUN - A szerelési útmutatót őrizze meg.

ROM - Instrucțiunile de montaj nu trebuie aruncate.

CZE - Uložte montážní návod pečlivě.

SVN - Pokyny pre montáž nesmiete zahoditi.

GRC - Μην πετάξετε τις οδηγίες τοποθέτησης.

TUR - Montaj talimatları atılmamalıdır.

BGR - Упъването за монтаж да се съхрани.

SRB - Ne sme se bacati uputstvo za montiranje.

RUS - Обязательно сохраните инструкцию по монтажу.

بيجيكرتلا تاميلخت نم صلختلا دبع بجي .



DNK - Bortskaffelse af elektrisk og elektronisk affald for brugere i private husholdninger i EU. Elektrisk og elektronisk udstyr indeholder materialer, komponenter og stoffer, der kan være skadelige for menneskers sundhed og for miljøet, hvis kasseret elektrisk og elektronisk udstyr ikke håndteres korrekt. Elektrisk og elektronisk udstyr er mærket med den overkrydsede skraldespand. Den symboliserer, at elektrisk og elektronisk udstyr ikke må bortskaffes sammen med usorteret husholdningsaffald, men skal indsamles særskilt. Alle kommuner har etableret indsamlingsordninger, hvor elektrisk og elektronisk udstyr gratis kan afleveres af borgerne på genbrugsstationer og andre indsamlingssteder eller bliver afhentet direkte fra husholdningerne. Nærmere information kan fås hos kommunens tekniske forvaltning.

SWE - Hur användare i privathushåll inom EU kasserar utrustning på korrekt sätt. Denna symbol visar att den här produkten inte får kasserars tillsammans med vanligt hushållsavfall. Elektrisk och elektronisk utrustning innehåller ämnen som kan skada människor och miljö om den inte återvinns på korrekt sätt. Du ansvarar för att överlämna produkten till lämpligt insamlingsställe för återvinning av elektrisk och elektronisk avfall. När du kasserar produkten så att den kan återvinnas på rätt sätt hjälper du till att förhindra att den påverkar natur och miljö negativt och du bidrar till att skydda människors hälsa. Mer information om hur du kasserar produkten korrekt kan du få via kommunen, ditt avfallshanteringsbolag eller den butik där du köpte produkten.

NOR - Kassing av elektrisk og utstyr fra private husholdninger i EU. Dette symbolet angir at produktet ikke skal kastes sammen med husholdningsavfall. Elektrisk og elektronisk utstyr inneholder stoffer som kan forårsake skade på menneskers helse og på miljøet hvis utstyret ikke resirkuleres riktig. Det er ditt ansvar å levere utstyret til et innsamlingssted for resirkulering av elektrisk og elektronisk avfall. Ved å levere utstyret til resirkulering bidrar du til å hindre at disse produktene påfører naturen og miljøet unødig belastning, samt til å beskytte menneskers helse. Kontakt lokale myndigheter, det lokale renovasjonsselskaper eller butikken der du kjøpte produktet hvis du ønsker mer informasjon om riktig kassing.

ISL - Förgun úrgangsefna frá notendum á einkaheimilum í Evrópusambandinu. Þetta tákn gefur til kynna að ekki má farga þessari vöru með öðru heimilisorpi. Rafmagns og rafeindabúnaður innihalda efni sem geta valdið skaða á heilsu fólks og umhverfi ef þau eru ekki endurnúnnin á réttan hátt. Það er á þína ábyrgð að afhenda á viðeigandi stað til endurnúnnslu rafmagns og rafeindaþæki. Þegar þú afhendir til réttar endurnúnnslu, hjálpar það að koma í veg fyrir að þessar vörur valdi óþarfa skaða á náttúru og umhverfi og við að vernda heilsu manna. Til að fá frekari upplýsingar um rétta förgun, vinsamlegast hafðu samband við þín borgaryfirvöld, næstu móttökustöð eða verslunina þar sem þú keypti vöruna.

NLD - Afvoer van afgedankte elektrische en elektronische apparaten uit particuliere huishoudens in de Europese Unie. Dit symbool geeft aan dat u dit product niet samen met ander huishoudelijk afval mag afvoeren. Elektrische en elektronische apparaten bevatten stoffen die schadelijk kunnen zijn voor de menselijke gezondheid en het milieu als ze niet correct worden gerecycled. Het is uw verantwoordelijkheid om dit product af te geven bij een inzamelpunt voor het recyclen van afgedankte elektrische en elektronische apparatuur. Door dit product op de juiste wijze af te voeren, helpt u voorkomen dat deze producten de natuur en het milieu onnodig belasten en de menselijke gezondheid schaden. Neem voor meer informatie over een correcte afvoer contact op met uw gemeente, het plaatselijke afvalverwerkingsbedrijf of de winkel waar u dit product hebt gekocht.

FRA - Élimination des appareils mis au rebut par les ménages dans l'Union européenne. Ce symbole indique que ce produit ne doit pas être jeté avec les déchets ménagers ordinaires. Les appareils électriques et électroniques contiennent des substances nuisibles à la santé humaine et à l'environnement en cas de recyclage non conforme. Il est de votre responsabilité de déposer vos appareils dans les centres de collecte désignés pour le recyclage des équipements électriques et électroniques. En confiant votre appareil à un centre de recyclage désigné, vous contribuez à la préservation de la nature et de l'environnement ainsi qu'à la protection de la santé humaine. Pour obtenir plus d'informations sur l'élimination correcte de vos déchets, contactez les autorités locales, le service de collecte des ordures ménagères ou le magasin dans lequel vous avez acheté ce produit.

DEU - Entsorgung von Altgeräten durch Nutzer in privaten Haushalten in der Europäischen Union. Dieses Symbol weist darauf hin, dass

dieses Produkt nicht mit dem Restmüll entsorgt werden darf. Elektro- und Elektronikgeräte enthalten Stoffe, die bei nicht ordnungsgemäßer Wiederverwertung Schäden an Mensch und Umwelt verursachen können. Es liegt in Ihrer Verantwortung, Elektro- und Elektronikgeräte an einer dafür vorgesehenen Sammelstelle abzugeben. Bei der Abgabe zum ordnungsgemäßen Recycling tragen Sie dazu bei, die unnötige Belastung von Natur und Umwelt durch diese Produkte zu vermeiden und die menschliche Gesundheit schützen. Für weitere Informationen bezüglich der korrekten Entsorgung wenden Sie sich bitte an Ihr örtliches Bürgerbüro, Ihren Hausmüll-Entsorgungsdienst oder das Geschäft, in dem Sie dieses Produkt gekauft haben.

GBR - Disposal of waste equipment by users in private households in the European Union. This symbol indicates that this product must not be disposed of with your other household waste. Electrical and electronic equipment contain substances which may cause damage to human health and environment if not recycled correctly. It is your responsibility to hand over to a designated collection point for recycling of waste electrical and electronic equipment. When handing over for correct recycling you help to prevent these products straining nature and environment unnecessarily and to protect human health. For more information regarding correct disposal, please contact your local city office, your household waste disposal service or the store where you purchased this product.

ESP - Eliminación de equipos usados por usuarios en viviendas particulares en la Unión Europea. Este símbolo indica que este producto no debe desecharse junto con otros residuos domésticos. Los equipos eléctricos y electrónicos contienen sustancias que pueden dañar la salud humana y el medio ambiente si no se reciclan correctamente. Es su responsabilidad entregarlo en un punto de recogida indicado para el reciclaje de equipos usados eléctricos y electrónicos. Cuando entregue un producto para un reciclaje correcto, usted ayuda a prevenir que estos productos dañen la naturaleza y el medio ambiente innecesariamente y a proteger la salud humana. Para obtener más información sobre la eliminación correcta, póngase en contacto con la oficina local de su ciudad, su servicio de eliminación de desechos domésticos o la tienda donde compró este producto.

PRT - Eliminação de equipamentos usados por parte de utilizadores em residências privadas na União Europeia. Este símbolo indica que este produto não deve ser eliminado juntamente com o lixo doméstico. Os equipamentos elétricos e eletrônicos contêm substâncias que podem causar danos à saúde humana e ao meio ambiente se não forem reciclados corretamente. É da sua responsabilidade entregar a um ponto de recolha designado para reciclagem de equipamentos elétricos e eletrônicos usados. Quando efetuar a entrega para a reciclagem correta, ajuda a evitar que esses produtos sobrecarreguem a natureza e o meio ambiente desnecessariamente e ajuda a proteger a saúde humana. Para obter mais informações sobre a eliminação correta, entre em contato com a Câmara Municipal local, o serviço de recolha de lixo doméstico ou a loja onde adquiriu este produto.

ITA - Smaltimento di rifiuti di apparecchiature da parte di utenti privati nell'Unione europea. Questo simbolo indica che questo prodotto non deve essere smaltito insieme agli altri rifiuti domestici. Le apparecchiature elettriche ed elettroniche contengono sostanze che possono causare danni alla salute umana e all'ambiente se non riciclate correttamente. È responsabilità dell'utente consegnare a un punto di raccolta per il riciclaggio le apparecchiature elettriche ed elettroniche. Consegnando questi prodotti per un corretto riciclaggio, si aiuta a prevenire che questi danneggino la natura e l'ambiente, e a proteggere la salute umana. Per ulteriori informazioni sullo smaltimento corretto, contattare l'ufficio comunale, il servizio di smaltimento dei rifiuti domestici o il negozio in cui è stato acquistato questo prodotto.

FIN - Kotitalouksien laiteromun hävittäminen EU-alueella. Symboli osoittaa, että tätä tuotetta ei saa hävittää muun kotitalousjätteen mukana. Sähkö- ja elektroniikkalaitteet sisältävät aineita, jotka voivat olla haitallisia terveydelle ja ympäristölle, jos niitä ei hävitä asianmukaisesti. Sähkö- ja elektroniikkalaiteromun toimittettava asianmukainen keräyspisteeseen kierrättäväksi. Kun toimitat romun asianmukaiseen keräyspisteeseen, estät laitteita aiheuttamasta ylimääräistä kierrättämistä luonnolle ja ympäristölle ja suojelet ihmisten terveyttä. Lisätietoja laitteiden asianmukaisesta hävittämisestä saat ottamalla yhteyden kotipaikkasi viranomaisiin, kotisi jätehuollosta vastaavaan yritykseen tai myymälään, josta hankit tämän tuotteen.

POL - Pozbywanie się zużytego sprzętu w gospodarstwach domowych w Unii Europejskiej. Ten symbol oznacza, że produktu nie wolno wyrzucać wraz z innymi odpadami z gospodarstwa domowego. Sprzęt elektryczny i elektroniczny zawiera substancje, które w przypadku braku właściwego recyklingu mogą być groźne dla ludzkiego zdrowia i środowiska. Obowiązkiem użytkownika jest dostarczyć zużyty sprzęt

elektryczny i elektroniczny do właściwego punktu zbiórki celem przekazania do recyklingu. Postępując w ten sposób, pomaga się zapobiegać szkodom, jakie produkty te mogłyby wyrządzić przyrodzie i środowisku, oraz wspiera się ochronę ludzkiego zdrowia. Więcej informacji na temat właściwego sposobu przekazywania do utylizacji można uzyskać w lokalnym urzędzie miasta, firmie zajmującej się odbiorem odpadów lub sklepie, który sprzeda produkt.

HRV - Odlaganje otpadne opreme koju provode korisnici u privatnim kućanstvima u Europskoj Uniji. Ovaj simbol pokazuje da se ovaj proizvod ne smije odlagati skupa s drugim otpadom kućanstva. Električka i elektronička oprema sadrže tvari koje mogu naškoditi ljudskom zdravlju i životnom okolišu ako ju se ne reciklira pravilno. Vaša je odgovornost predati otpadnu električku i elektroničku opremu na predviđenom mjestu za prikupljanje radi recikliranja. Predajom ove opreme radi pravilnog recikliranja pomažete da se spreči nepotrebno ugrožavanje prirode i životnog okoliša te zaštiti ljudsko zdravlje. Više informacija o pravilnom odlaganju potražite u lokalnoj gradskoj službi, vašoj komunalnoj službi za otpad ili u dućanu u kojem ste kupili ovaj proizvod.

EST - Seadmete jäätmete käitlemine kasutajate poolt Euroopa Liidu eramajapidamistes. See sümbol näitab, et seda toodet ei tohi käidelda koos teie muude olmejäätmetega. Elektri- ja elektroonikaseadmed sisaldavad aineid, mis võivad õige taastootluse eiramisel kahjustada inimeste tervist ja keskkonda. Teie vastutuste selle üle andmise eest elektri- ja elektroonikaseadmete jäätmete ümbertöötluse kogumispunkti. Õigeks ümbertöötluks üle andmisega aitate vältida ebavajalikku looduse ja keskkonna koormamist nende toodetega ning kaista inimeste tervist. Täiendava teabe saamiseks õige käitlemise kohta võtke ühendust kohaliku linnakantselise, olmejäätmete kõrvaldamise teenistuse või poega, kust te selle toote ostsite.

LVA - Ierīcu atkritumu izmešana privātajās mājāsaimniecībās Eiropas Savienībā. Šis simbols nozīmē, ka šo produktu nedrīkst izmet mājāsaimniecības atkritumos. Elektriskās un elektroniskās ierīces satur vielas, kas var radīt kaitējumu cilvēka veselībai un apkārtnēji videi, ja netiek pareizi nodotas atkritumos. Jūs esat atbildīgi par elektrisku un elektronisku ierīču nodošanu šim nolūkam paredzētā savākšanas punktā. Nododot šīs ierīces pārstrādei, jūs palīdzat novērst šo produktu nopliūdi dabā un apkārtnēji vidē, tādējādi aizsargājot cilvēku veselību. Papildu informāciju par pareizu nodošanu atkritumos jautāiet savā pašvaldībā, mājāsaimniecības atkritumu savākšanas uzņēmumā vai veikalā, kurā iegādājāties šo preci.

LTU - rangos atliek šalinimas priva i naudotoji nam kiuose Europos Sjungoje. Šis simbolis nurodo, kad gaminio negalima išmesti kartu su kitomis buitin mis atliekomis. Elektrin je ir elektronin je rangoje yra medžiag, galin i pakentki žmogaus sveikatai ir aplinkai, jei ranga netinkamai perdirbama. Privatote pristatyti elektrin ir elektronin rang special atliek surinkimo ir perdirbimo punkt. Pristatydami min t rang tinkamai perdirbti, padedate išvengti žalos gamtai ir aplinkai bei apsaugoti žmogaus sveikat. Daugiau informacijos apie tinkam perdirbim turėkitis šim vietie miesto administracijoje, nam kio atliek tvarkymo tarnyboje arba šio gamintojo pardavimo vietoje.

SVK - Likvidácia odpadu používateľmi v súkromných domácnostiach v Európskej únii. Tento symbol znamená, že produkt sa nesmie zlikvidovať s iným domácim odpadom. Elektrické a elektronické zariadenia obsahujú látky, ktoré môžu pri nesprávnej recyklácii poškodiť ľudské zdravie a životné prostredie. Ste zodpovední za odovzdanie na určenom mieste zberu na recykláciu elektrického a elektronického odpadu. Odovzdaním na správnu recykláciu pomáhate pri zabraňovaní zbytočnému zaťažovaniu prírody a životného prostredia týmto produktom a chránení ľudského zdravia. Viac informácií o správnej likvidácii vám poskytne lokálny mestský úrad, servis na likvidáciu domáceho odpadu alebo osobná predajňa, kde ste produkt zakúpili.

HUN - Magánélektrolra használat berendezések hulladékának kezelése az Európai Unióban. Az ábra azt jelenti, hogy a termék nem dobtathó el háztartási hulladékként. Az elektromos és elektronikus berendezések olyan anyagokat tartalmaznak, amelyek helyes újrahaznosítás hiányában kárt tehetnek az emberi egészségben és a környezetben. Az Ön felőssége, hogy leadja őket az elektromos és elektronikus berendezések hulladékának újrahaznosítására létesített gyűjtőhelyen. Így megelőzi, hogy ezek a termékek elkerülhető kárt tegyenek a természetben, a környezetben, és védi az emberi egészséget. A hulladékkezelés megfelelő módjáról a helyi önkormányzatnál, a háztartási hulladék elszállítását végző szolgáltatónál vagy a termék vásárlása szerinti üzletnél érdeklődhet.

ROM - Eliminarea deșeurilor de echipamente de către utilizatorii din gospodăriile particulare din Uniunea Europeană. Acest simbol indică faptul că produsul nu trebuie aruncat împreună cu deșeurile menajere ale gospodăriei dvs. Echipamentele electrice și electronice conțin substanțe care pot dăuna sănătății umane și mediului dacă nu sunt

reciclarea corect. Este responsabilitatea dvs. să le predați la un punct de colectare desemnat pentru reciclarea echipamentelor electrice și electronice uzate. Predându-le pentru o reciclare corectă, ajutați la prevenirea impactului inutil al acestui produs asupra naturii și mediului și la protejarea sănătății umane. Pentru mai multe informații referitoare la eliminarea corectă, contactați biroul local din orașul dvs., serviciul de salubritate aferent gospodăriei dvs. sau magazinul de la care ați achiziționat acest produs.

CZE - Likvidace zařízení po ukončení jejich používání uživateli v soukromých domácnostech v zemích Evropské Unie. Tento symbol označuje, že výrobek nelze likvidovat jako běžný domovní odpad. Elektrická a elektronická zařízení obsahují látky, které mohou být škodlivé lidskému zdraví a životnímu prostředí, pokud by nebyly odpovídajícím způsobem recyklovány. Je vaší odpovědností, abyste zařízení odevzdali v místě určeném pro sběr elektrických a elektronických zařízení určených k recyklaci. Když předeďte výrobky k odpovídající recyklaci, pomáháte zabránit, aby zbytečně zatěžovaly přírodu a životní prostředí, a chráníte lidské zdraví. Další informace týkající se správné likvidace získáte na místním úřadě, u vaší služby pro další likvidaci domovního odpadu nebo v obchodě, ve kterém jste produkt zakoupili.

SVN - Odstranjanje odpadne opreme s strani uporabni kov v zasebnih gospodinjstvih v Evropski uniji. Ta simbol označuje, da se ta izdelek ne sme odlagati skupaj z vašimi ostalimi gospodinjstvenimi odpadki. Električna in elektronska oprema vsebuje snovi, ki lahko škodujejo zdravju ljudi in okolju, če niso pravilno reciklirane. Vaša odgovornost je, da ta odpad prenesete na določeno zbirno mesto za recikliranje odpadne električne in elektronske opreme. Pri predaji za pravilno recikliranje pomagajte preprečiti, da bi ti izdelki po nepotrebnem onesnažili naravo in okolje ter škitovali zdravje ljudi. Za več informacij o pravilnem odstranjevanju se obrnite na lokalno mestno oblast, službo za odstranjevanje gospodinjstvenih odpadkov ali trgovino, kjer ste kupili ta izdelek.

GRG - Απόρριψη αποβλήτων εξοπλισμού από χρήστες σε οικιακό περιβάλλον στην Ευρωπαϊκή Ένωση. Αυτό το σύμβολο υποδεικνύει ότι το προϊόν δεν πρέπει να απορρίπτεται μαζί με τα άλλα οικιακά απόβλητα. Ο ηλεκτρικός και ηλεκτρονικός εξοπλισμός περιέχουν ουσίες που μπορούν να βλάψουν την ανθρώπινη υγεία και το περιβάλλον εάν δεν ανακυκλωθούν σωστά. Η παράδοση σε κατάλληλο σημείο περιουλολογής για ανακύκλωση αποβλήτων ηλεκτρικού και ηλεκτρονικού εξοπλισμού είναι δική σας ευθύνη. Με την παράδοση στη σωστή ανακύκλωση συμβάλλετε στην αποτροπή της περαιτέρω επιβάρυνσης της φύσης και του περιβάλλοντος από αυτά τα προϊόντα και στην προστασία της ανθρώπινης υγείας. Για περισσότερες πληροφορίες σχετικά με τη σωστή αποκομιδή, επικοινωνήστε με το τοπικό δημοτικό γραφείο, την υπηρεσία αποκομιδής οικιακών απορριμμάτων ή το κατάστημα όπου αγοράσατε το προϊόν.

TUR - Avrupa Birliği'nde yaşayan ev kullanicılarının kullandığı atık ekipmanların atılması. Bu sembol, ürünün diğer evsel atıkları birlikte atılmaması gerektiğini gösterir. Elektrikli ve elektronik ekipmanlar, doğru şekilde geri dönüşümü sağlanmazsa insan sağlığı ve çevreye zararlı olabilecek maddeler içerir. Atık elektrikli ve elektronik ekipmanların belirlenen geri dönüşüm noktalarına birakılması sizin sorumluluğunuzdadır. Doğru geri dönüşüm noktasına teslim ederek bu ürünlerin doğaya ve çevreye zarar vermesini engeller ve insan sağlığını korumuş olursunuz. Doğru atık imhası yolu hakkında daha fazla bilgi için, lütfen şehirdeki yerel büro, evsel atık imha servisi ya da ürünü aldığınız mağaza ile iletişime geçin.

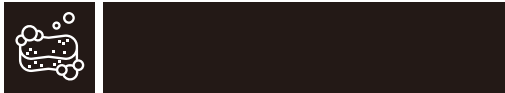
BGR - Изхвърляне на отпадъчна оборудване от потребители в частни домакинства в Европейския съюз. Този символ показва, че този продукт не бива да бъде изхвърлян заедно с останалите битови отпадъци. Електрическото и електронно оборудване съдържа вещества, които могат да навредят на здравето на хората и на околната среда, ако не се рециклират правилно. Вие носите отговорност да предадете отпадъчното електрическо и електронно оборудване за рециклиране в съответния пункт. Когато предавате продукти за правилно рециклиране, вие помагате за предотвратяването на излишно замърсяване на природата и околната среда и за предпазване на човешкото здраве. За повече информация относно правилното изхвърляне, моля, свържете се с местната община, вашата служба за битови отпадъци или магазина, откъдето сте закупили този продукт.

SRB - Odlaganje otpadne opreme korisnika u privatnim domaćinstvima u Evropskoj uniji. Ovaj simbol označava da se ovaj proizvod ne sme odlagati sa ostalim kućnim otpadom. Električna i elektronska oprema sadrže supstance koje mogu biti štetne po zdravlje ljudi i životnu sredinu ukoliko se ne recikliraju pravilno. Vaša je odgovornost da otpadnu električnu i elektronsku opremu predate na naznačenom mestu za

prikupljanje i recikliranje otpada te vrste. Predavanjem ovi proizvoda na ispravnu recikliraju sprečavate nepotrebno zagađivanje pri rode i životne sredine i štiti te lokalne ljude. Za vi šeinformacija o ispravnom odlaganju obratite se odgovornoj kancelariji, službi za uklanjanje kućnog otpada ili prodavnici u kojoj ste kupili proizvod.

RUS - Утилизация отслужившего оборудования частными домашними хозяйствами в Европейском Союзе. Этот символ означает, что данное изделие нельзя выбрасывать вместе с другими хозяйственными отходами. Электрическое и электронное оборудование содержит вещества, которые при неправильной утилизации могут нанести вред окружающей среде и здоровью людей. Вы должны передать отходы на специализированный пункт сбора отходов электрического и электронного оборудования. Передача отходы для правильной переработки, вы помогаете защитить здоровье людей и снизить нагрузку, создаваемую этими отходами на природу и окружающую нас среду. Более подробную информацию о правильной утилизации вы можете получить в городской администрации, службе по вывозу и утилизации отходов или в магазине, где вы купили это изделие.

لخاد صراخا لزمانا يف دختسبما فطساوب تادجلا تايفان نم صلحتلا
چمتنجل اذه نم صلحتلا دمج بجي منا قدا زمرلا اذه ريئشي. بيجوروالا دامتالا
عام و لىق فينورثفلتالوا و فينورثفلتلا تادجلا. بيجر خال فيلزنجلا تايفانجل
لفشيل ابريوند تادجلا ميني مل اذا فينورثفلتالوا ناسانالا ابريوند نىق
عميمت فظون عدا تايفانجل ميمولت فيلوروسم ملقفاوع و لىق عفتوي. فيحص
ميجمست نذخ. فينورثفلتالوا و فينورثفلتلا تادجلا تايفان ريوند تادجلا تفصصم
دع عم و لىق دحاست للذنب لئاف، فيحص لفشيل ابريوند تادجلا ميني تايفانجل
مغاسسو، و باد نود فينورثفلتالوا و فينورثفلتلا تادجلا ميني تايفانجل
نم فيحص صلحتلا دمج لىق و لىق باسول عدا نم دتومل. ناسانالا فيص فيام و لىق
تايفانجل نم صلحتلا دمج و لىق عدا فينورثفلتالوا لىق، فينورثفلتالوا
چمتنجل اذه نم تيورثشلا يذلا رچمتنجل و ا فيلزنجلا.



DNK - Generel vedligeholdelse: Anvend en blød, tør klud til aftørring af stov, samt en blød klud opvredt i lunkent vand (<50° C) med mildt rengøringsmiddel til fjernelse af fedtpletter o. lign. Rengøringsmiddel tilsat slibe- eller opløsningsmiddel må aldrig anvendes. Lampen må først tændes, når alt vand er fordampet. Specifikt for mundblæst glas: Mundblæst glas er udformet manuelt. På grund af denne unikke proces, kan luftbærlere forekomme i glasset, samt tykkelsen af glasset kan variere. Dette ses som en naturlig konsekvens af den manuelle fremstillingsmetode, og giver mundblæst glas sin karakter og levende udseende. Rengør altid mundblæst glas i kold tilstand.

SWE - Allmänt underhåll: Använd en mjuk, torr trasa för damning och en mjuk trasa urvriden i ljummet vatten (<50°C) med ett mildt rengöringsmedel för att ta bort fettfläckar eller liknande. Använd aldrig rengöringsmedel som innehåller slipmedel eller lösningsmedel. Tänd inte lampen innan allt vatten har dunstat bort.

Specifikt för munblåst glas: Munblåst glas formas manuellt. På grund av denna unika process kan luftbubblor uppstå i glasset, precis som att tjockleken på glasset kan variera. Detta ska ses som en naturlig följd av den manuella processen, och är det som ger munblåst glas dess karaktär och organiska look.

Rengör alltid munblåst glas kallt.
NOR - Generelt vedlikehold: Bruk en myk, tørr klut til støvtøring og en myk klut vridd i lunkent vann (<50° C) med et mildt vaskemiddel for å fjerne fettflekker eller lignende. Bruk aldri vaskemidler som inneholder slipemiddel eller løsemiddel. Slå bare på lampen når alt vannet har fordampet.

Spesielt for friblåst glass: Friblåst glass er formet for hånd. På grunn av denne unike prosessen kan det oppstå luftbubbler i lasset, og glassets tykkelse kan variere. Dette er en naturlig konsekvens av håndverksprosessen, og det er dette som gir friblåst glass sin karakter og sitt organiske utseende.

Rengjør alltid friblåst glass kaldt.
ISL - Venjulegt viðhald: Notið mjúkt, þurrtt vatni til strjúka ryk af, og mjúkt vatn sem bleytt hefur verið í volgu vatni (<50°C) með mildu hreinsiefni til að fjarlægja fituflekkir eða annað svipað. Notið ekki hreinsiefni sem inniheldur svafurferi eða leysiefni. Kveikið aðeins á lampanum eftir að allt vatn hefur gúfað upp.

Sérstaklega fyrir fríblásið gler: Fríblásið gler er handvirkt. Vegna þessa einstæða ferils geta loftbubblur verið í glerinu og þykkt glersins getur verið mismunandi. Á það ber að líta sem náttúrulegan yfirlýfing handvirkra ferilsins og það gefur fríbláinu gleri sína sérstöðu og lífrænt útlit. Þrífð alltaf fríblásið gler með öldu.

NLD - Algemeen onderhoud: Gebruik een zachte, droge doek om af te stoffen en een zachte doek uitgewrongen in lauw water (<50°C) met een mild reinigingsmiddel om vetvlekken en dergelijke te verwijderen. Gebruik nooit reinigingsmiddelen die schuur- of oplosmiddelen bevatten. Schakel de lamp alleen in nadat al het water is verdamp. Specifiek voor handgeblazen glas: Handgeblazen glas wordt handmatig gevormd. Vanwege dit unieke proces kunnen luchtbelletjes in het glas ontstaan en de dikte van het glas kan variëren. Dit is een logisch gevolg van het handmatige proces, en het is wat handgeblazen glas zijn bijzondere karakter en organische uitstraling geeft.

Maak handgeblazen glas altijd met koud water schoon.

FRA - Entretien général : Utilisez un chiffon doux et sec pour retirer la poussière, et un chiffon doux rincé dans de l'eau tiède (<50 °C) avec un détergent doux pour éliminer les taches de graisse ou similaire. Ne jamais utiliser de détergents abrasifs ou de solvant. Allumez la lampe uniquement une fois que l'eau est évaporée.

En particulier pour le verre soufflé bouche : Le verre soufflé bouche est formé à la main. En raison de ce procédé unique, des bulles d'air peuvent se produire dans le verre, tout comme l'épaisseur du verre peut varier. Ces différences doivent être perçues comme une conséquence naturelle du processus manuel qui confère au verre soufflé bouche son caractère et son aspect organique. Toujours nettoyer le verre soufflé bouche à l'eau froide.

DEU - Allgemeine Wartung: Mit einem weichen, trockenem Tuch Abstauben, und mit einem weichen in lauwarmem Wasser (< 50 °C) und mildem Reinigungsmittel ausgewungenen Tuch Fettflecken oder ähnliches entfernen. Niemals Reinigungsmittel mit Scheuermitteln oder Lösungsmitteln verwenden. Die Lampe erst dann einschalten, wenn das Wasser verdunstet ist.

Speziell für mundgeblasenes Glas: Mundgeblasenes Glas wird von Hand geformt. Wegen dieser einzigartigen Verfahrens können Luftbläschen im Glas auftreten und die Dicke des Glases kann variieren. Dies ist als eine natürliche Folge des Herstellungsprozesses von Hand anzusehen und verleiht mundgeblasenem Glas seinen Charakter und organischen Look. Mundgeblasenes Glas immer in kaltem Zustand reinigen.

GBR - General maintenance: Use a soft, dry cloth for dusting, and a soft cloth wrung in lukewarm water (<50°C) with a mild detergent to remove grease stains or similar. Never use detergents containing abrasive or solvent. Only switch on the lamp once all the water has evaporated.

Specifically for mouth-blown glass: Mouth-blown glass is formed manually. Because of this unique process, air bubbles may occur in the glass, just as the thickness of the glass may vary. This is to be seen as a natural consequence of the manual process, and this what gives Mouth-blown glass its character and organic look.

Always clean mouth-blown glass cold.

ESP - Mantenimiento general: Utilice un paño suave y seco para eliminar el polvo y un paño con agua tibia (<50 °C) y detergente suave para eliminar las manchas de grasa o suciedad similar. Nunca use detergentes abrasivos ni que contengan disolventes. Encienda la lámpara solo cuando se haya evaporado todo el agua. Instrucciones específicas para vidrio soplado: El vidrio soplado se forma manualmente. Debido a este particular proceso, puede que queden burbujas de aire atrapadas dentro del vidrio y que el grosor del mismo varíe. Estas imperfecciones deben considerarse como consecuencias normales del proceso de fabricación manual, y es lo que otorga al vidrio soplado su estilo orgánico y su carácter.

Limpie siempre el vidrio soplado cuando esté frío.

PRT - Manutenção geral: Utilize um pano macio e seco para limpar o pó, e um pano macio e torcido em água morna (<50 °C) com um detergente suave para remover as manchas de gordura ou semelhantes. Nunca utilize detergentes que contenham abrasivos ou solventes. Ligue a lâmpada apenas depois de toda a água evaporar. Especificamente para o vidro soprado livremente: O vidro soprado livremente é formado manualmente. Devido a este processo único, podem ocorrer bolhas de ar no vidro, assim como a espessura do vidro pode variar. Isto deverá ser considerado como uma consequência natural do processo manual, e é o que concede ao vidro soprado livremente o seu caráter e aspeto orgânico.

Limpe o vidro soprado livremente sempre a frio.

ITA -Manutenzione generale: Utilizzare un panno morbido e asciutto per spolverare e un panno morbido bagnato in acqua tiepida (<50°C) e ben strizzato con un detergente delicato per rimuovere macchie di grasso e simili. Non usare mai detergenti contenenti sostanze abrasive o solventi. Accendere la lampada solo dopo che tutta l'acqua è evaporata.

In particolare per il vetro soffiato: il vetro soffiato è prodotto a mano. Per via di questa lavorazione unica, nel vetro possono formarsi piccole bolle d'aria dovute a una possibile variazione dello spessore del vetro stesso. Questa caratteristica va considerata come una conseguenza naturale della lavorazione a mano ed è ciò che conferisce al vetro soffiato il suo aspetto inconfondibile e naturale.

Il vetro soffiato deve sempre essere pulito quando è freddo.

FIN - Hoito-ohjeet: Pyyhi pölyt pehmeällä, kuivalla liinalla ja poista rasvatahrat vms. haaleassa vedessä (<50 °C) kostutetulla liinalla ja mildolla pesuaineella. Älä käytä hankkavia aineita tai liuottimia sisältäviä pesuaineita. Vaihda lamppu vasta, kun kaikki vesi on haihtunut.

Koskee erityisesti suupuhallettua lasia: Suupuhallettu lasi muotoillaan käsityönä. Ainutlaatuisen valmistusprosessin takia lasissa voi esiintyä ilmakuplia ja lasin paksuus voi vaihdella. Nämä ovat valmistusprosessin luonnollisia seurauksia, jotka antavat suupuhalletulle lasille tietynlaisen luonteen ja luonnollisen ulkoosan. Puhdista suupuhallettu lasi aina kylmänä.

POL - Ogólna konserwacja: Do usuwania kurzu należy używać miękkiej, suchej szmatki i miękkiej wyciśniętej ściereczki po zanurzeniu w ciepłej wodzie (<50°C) z łagodnym detergentem do usuwania tłustych plam lub podobnych substancji. Nie stosować detergentów zawierających substancje ściernie lub rozpuszczalniki. Włączyć lampę dopiero po całkowitym odparowaniu wody.

W szczególności w przypadku szkła hutniczego: Szkło hutnicze jest formowane ręcznie za pomocą tzw. piscozeli. Ze względu na ten unikalny proces, w szkło mogą pojawiać się pęcherzyki powietrza, podobnie jak grubość szkła może się różnić. Może to być postrzegane jako naturalna konsekwencja procesu ręcznego, która nadaje szkłu hutniczemu swoisty charakter i organiczny wygląd. Szkło hutnicze należy zawsze czyścić na zimno.

HRV - Opće održavanje: Za brisanje prašine koristite meku, suhu krpu, a za klanjanje masnih mrlja ili slinčo upotrijebite meku krpu nakvašenu mlakom vodom (<50°C) i blagim deterdžentom. Nikada nemojte koristiti deterdžente koji sadrže abrazive ili otapala. Upalite svjetlo tek kada je voda u potpunosti isparila.

Specifično za slobodno puhanu staklo: Slobodno puhanu staklo se ručno oblikuje. Zbog tog jedinstvenog procesa moguća je pojava mjehurica zraka u staklu, kao i razlika u debljini stakla. To se smatra prirodnom posljedicom ručnog procesa i daje karakter slobodno puhanom staklu i njegovomu organskom izgledu.

Slobodno puhanu staklo uvijek čistite hladnim sredstvima.

EST - Üldine hooldus: Tolmu puhastamiseks kasutage pehmet kuiva lappi ja rasvapekkide vms eemaldamiseks kasutage pehmet, puhastusvahendi ja leige veega (<50 °C) niisutatud pehmet lappi. Ärge kunagi kasutage abrasiivseid või lahusteid sisaldavaid pesuaineid. Lülitage lamp sisse alles siis, kui vesi on aurustunud.

Täpsemalt vabalt puhutatud klaasi jaoks: vabalt puhutatud klaasi moodustatakse käsitsi. Selle ainulaadse protsessi tõttu võivad klaasis tekkida õhumullid, ka klaasi paksus võib erineda. See on käsitööst protsessi loomulik tagajärg ning just see annab vabalt puhutatud klaasile karakteri ja orgaanilise välimuse.

Puhastage vabalt puhutatud klaasi alati külmana.

LVA - Vispārēja apkope: Izņemotiet mīkstu, sausu drānu putekļu slaucīšanai un mīkstu drānu, kas izgriezta rēmdēnī ūdenī (<50 °C), kurš satur vieglu tīrīšanas līdzekli, lai notīrītu tauku vai līdzīgus traipus. Nekad neizmantotiet tīrīšanas līdzekļus, kas satur abrazīvus vielas vai šķīdinātājus. Lampu ieslēdziet tikai tad, kad viss ūdens ir iztvaikojis. Īpaši brīvi izpūstiem stikla izstrādājumiem: Brīvi izpūsts stikls tiek veidots manuāli. Šī unikālā procesa dēļ stiklā var rasties gaisa burbuļi, kā arī stikla biežums var būt mainīgs. Tās ir normālas manuāla procesa sekas, kas brīvi izpūsta stikla izstrādājumiem piešķir raksturu un organisku izskatu.

Vienmēr tīriet brīvi izpūsta stikla izstrādājumus aukstā veidā.

LTU - Bendroji priežiūra: Dulkes valykite minkšta ir sausa šluoste, o riebalų bei panašias dėmes valykite minkšta šluoste, suvilgyta drungnu (<50 °C) vandeniu ir švelnia valymo priemone. Valymui nenaudokite abrazyviųjų priemonių ir tirpikuli. Lempą įjunkite tik kai išgaruos visas vanduo.

Gaminiamis iš pūsto stiklo: Toks stiklas formuojamas rankiniu būdu. Kadangi tai unikalus procesas, stikle gali susiformuoti oro burbuliukai, be to, stiklo storis gali būti nevienodas. Tai yra natūrali rankomis atliekamo proceso pasekmė ir suteikia stiklui ypatingą išvaizdą bei natūralumą. Pūstą stiklą valykite šaltai.

SVK - Všeobecná údržba: Používejte jemnú, suchú handričku na prachu jemnú handričku navlhčenú v letej vode (< 50 °C) s miernym čistiacim prostriedkom na odstraňovanie mastných škvrín alebo podobných nečistôt. Nikdy nepoužívajte čistiace prostriedky s obsahom abrazív alebo rozpušťačadla. Svetloto zapnite iba po odparení všetkej vody.

Predovšetkým pri fúkanom skle: Fúkané sklo sa vyrába manuálne. Kvôli tomuto jedinečnému procesu môžu v skle vzniknúť vzduchové bubliny a zároven sa môže líšiť hrúbka skla. Ide o prirodzený dôsledok manuálneho procesu, ktorý fúkanému sklu dodáva jeho charakter a organický vzhľad.

Fúkané sklo vždy čistite za studena.

HUN - Általános karbantartás: Használjon egy puha, száraz ruhát a portalanításhoz, és enyhén tisztítószerez meleg (<50°C) vízbe mártott és kicsavart puha ruhát a zsírfoltok és hasonló szennyeződések eltávolítására. Soha ne használjon súrolószert vagy oldószert tartalmazó tisztítószert. A lámpát csak akkor kapcsolja fel, ha az összes víz elpárolgott.

Kifejezetten a fűtött üvegre vonatkozóan: A fűtött üveget kézzel formázzák. Az egyedi megmunkálásból adódóan légbuborékok lehetnek az üvegben, és az üveg vastagsága is változó lehet. Ez a kézi megmunkálás természetes velejárója, ami a fűtött üvegnek egyedi jellegét és természetesség megelelnését ad. A fűtött üveget mindig hidegen kell tisztítani.

ROM - Întreținere generală: Utilizați o cârpă moale, uscată pentru ștergerea prafului și o cârpă moale, stoarsă, în apă caldută (<50°C) cu detergent blând, pentru îndepărtarea petelor de grăsime sau a altor astfel de impurități. Nu utilizați niciodată detergenți care conțin substanțe abrazive sau solvenți. Aprindeți lampa doar după ce toată apa s-a evaporat.

Special pentru sticla suflată liber: Sticla suflată liber este realizată manual. Din cauza acestui proces unic, se pot forma bule de aer în sticlă, iar grosimea acesteia poate varia. Este o consecință naturală a procesului manual și totodată este ceea ce conferă sticlei suflate liber caracterul specific și aspectul organic.

Sticla suflată liber se curăță întotdeauna rece.

CZE - Běžná údržba: K odstranění mastných škvřin nebo podobných znečištění používejte suchý měkký hadřík na sítřání prachu a měkký hadřík namočený ve vlažné vodě (< 50 °C) s jemným čistícím prostředkem. Nikdy nepoužívejte čisticí prostředky obsahující abrazivní látky či rozpouštědla. Lampu rozsviďte až poté, co se všechna voda vypaří.

Speciálně pro ručně foukané sklo: Foukané sklo se tvaruje ručně. Vlivem tohoto jedinečného procesu se mohou ve skle objevit vzduchové bubliny a může se také lišit tloušťka skla. To je přírodný důsledek ruční výroby a právě tyto vlastnosti dávají foukanému sklu jeho charakter a přirozený vzhled.

Foukané sklo vždy čistíte za studena.

SVN - Splošno vzdrževanje: Uporabite mehko suho krpo za brisanje prahu, za odstranjevanje mastnih madežev pa ožeto mehko krpo, ki je pred tem namočena v mlačno vodo (<50 °C) z blagim čistilnim sredstvom. Nikoli ne uporabljajte čistilnih sredstev, ki vsebujejo abrazivne ali topila. Svetliko vklopite le nato, ko vsa voda izhlapi.

Velja posebej za prosto pihano steklo: Prosto pihano steklo se oblikuje ročno. Zaradi tega edinstvenega procesa lahko v steklu nastanejo mehurčiki zraka, prav tako pa je debelina stekla lahko različna. To se upošteva kot naravna posledica ročne obdelave, zaradi česar prosto pihano steklo dobi svoj poseben značaj in organski videz. Prosto pihano steklo vedno čistite hladno.

GRC - Γενική συντήρηση: Χρησιμοποιήστε ένα μαλακό, στεγνό πανί για το ξεσκόνισμα και ένα μαλακό πανί που μουλιάσε σε χλιαρό νερό (<50° C) με ένα ήπιο απορρυπαντικό για να αφαιρέσετε λεκέδες από λίπος ή κάτι παρόμοιο. Ποτέ μην χρησιμοποιείτε απορρυπαντικά που περιέχουν λειαντικά ή διαλύτες. Ενεργοποιήστε τη λάμπα μόνο αφού εξατμιστεί όλο το νερό.

Συγκεκριμένα για φυσητό γυαλί: Το φυσητό γυαλί μορφοποιείται με το χέρι. Λόγω αυτής της μοναδικής διαδικασίας, μπορεί να εμφανιστούν φυσαλίδες αέρα στο γυαλί, όπως και το πάχος του γυαλιού μπορεί να ποικίλει. Αυτό πρέπει να θεωρηθεί ως μια φυσική συνέπεια της χειροκίνητης διαδικασίας, και είναι αυτό που δίνει το φυσητό γυαλί τον χαρακτήρα και την οργανική εμφάνισή του. Θα πρέπει πάντα να καθαρίζετε το φυσητό γυαλί όταν είναι κρύο.

TUR - Genel bakım: Tozunu almak için yumuşak, ıvan bir bez, yağı lekelerini ve benzer lekeleri çıkarmak için ise hafif deterjanlı ılık suya (<50°C) batırılmış yumuşak bir bez kullanın. Aşındırıcı veya ertici madde içeren deterjanları hiçbir zaman kullanmayın. Lambayı ancak tüm su buharlaştıkten sonra yakın.

Özellikle serbest üfleme camı için: Serbest üfleme camı elle yapılır. Bu özel işlemin sonucunda camda hava kabarcıkları oluşabilir ve camın kalınlığı da değişkenlik gösterebilir. Bu da serbest üfleme camı karakterini ve organik görünümünü verir ve elle yapımın doğal bir sonucu olarak görülmelidir.

Serbest üfleme camı daima soğukken temizleyin.

BGR - Обща поддръжка: Използвайте мека, суха кърпа за прах и мека кърпа, напоени с хладка вода (<50°C) с мек почистващ препарат, за да премахнете мазни петна или други подобни. Никога не използвайте почистващи препарати, съдържащи абразивно средство или разтворител. Включете лампата само след като цялата вода се е изпарила.

Специално за ръчно духано стъкло: Ръчно духаното стъкло се оформя ръчно. Поради този уникален процес, в стъклото може да има мехурчата и дебелината на стъклото може да варира. Това трябва да се разглежда като естествена последица от ръчния процес и е това, което придава на ръчно духаното стъкло неговия характер и органичен вид.

Винаги почиствайте ръчно духаното стъкло студено.

SRB - Opšte održavanje: Za brisanje prašine koristite meku, suhu krpu, a za uklanjanje masnih mrlja ili slično upotrebite meku krpu pokašenu mlakom vodom (<50°C) i blagim deteržentom. Nikada nemojte koristiti deteržente koji sadrže abrazivne ili rastvarače. Upalite svjetlo tek kada je voda u potpunosti isparila.

Specifično za slobodno duvano staklo: Slobodno duvano staklo se oblikuje ručno. Zbog tog jedinstvenog procesa moguća je p ojava mehurica vazduha u staklu, kao i odstupanja debljine stakla. To se smatra prirodnom posledicom ručnog procesa i odlika je karaktera slobodno duvanog stakla i njegovog organskog izgleda. Slobodno duvano staklo uvek očistite hladnim sredstvom.

RUS - Общие указания по уходу: Протирайте мягкой сухой тканью для удаления пыли. Для удаления жирных пятен и т. п. используйте хорошо выжатую тряпку, смоченную в теплом мыльном растворе (<50 °C) из воды с мягким моющим средством. Ни в коем случае не используйте мощные средства, содержащие абразив или растворитель. Включайте лампу только после полного испарения воды.

Особо для стеклоизделий свободного выдувания: Стеклоизделия свободного выдувания (так называемое гутное стекло) изготавливаются без формы, вручную. Вследствие этого уникального процесса в стекле могут образовываться пузырьки воздуха, толщина стекла также может варьироваться. Это следует рассматривать как естественное следствие ручного процесса, придающее гутному стеклу его характерный, уникальный вид.

Мойте стеклоизделия свободного выдувания только холодной водой
دخندسوا، راب غلا جسمل فقاخو فمغان شراق و عطق مدخنتسا: ماعامل غناي اصل
مفروس عمو (تويوم جرد 50 نم لفا) رشاف ام يف دللمبو موعان شراق و عطق
انسا مدخنتسا ال. ماش ام او موحنلا عقب لازل اولدع تمدظنم قدام عم
حابصلما لغننت ال. شاببمذم او قطنش داوم ولع عيوحت يتلئ تاظنطو
ياهلما عجمي رغنبت دعب ال.

غفنلاب لكشلملما اجازلا لكشنتي: رحلا غفنلاب لكشلملما اجازلاب صراخ
يف اواملا شراخاقف دجاوتت دق، دندرفلا فيلمعلا هذه مجسسبو. ايودي رحلا
فيلمعلا عي عيطه عيحتن لكذ دغويو. اجازلا لكش فلتخي دم اقم، اجازلا
قندرفلا مصى اصخ رحلا غفنلاب لكشلملما اجازلا حنم ام وو، قيويدلا
يس اس اال مدظمو
دراب وو رحلا غفنلاب لكشلملما اجازلا فيظنت ولع امى ااد صرحا



DNK - Lampen er kun beregnet til direkte/fast monteret til lysnetet.
SWK - Lampan är endast beräknad till direkt/fast montering till ljusnätet.

ISL - Lampen er kun beregnet til direkte/fast montering til lysnetet.
NOR - Ljósdi er einungus ætlað fyrir beina/fasta uppsetningu við ræfagnina.

NLD - Het armatuur is alleen maar berekend voor directe/vaste montage op het lichtnet.
FRA - La lampe n'est prévue que pour un montage direct au réseau électrique.

DEU - Die Lampe ist nur zur direkten/festen Montage an die Stromversorgung ausgelegt.
GBR - The lamp is only suitable for connecting directly to the mains.

ESP - La lámpara está únicamente diseñada para la conexión directa/permanente a la red eléctrica.
PTA - A lâmpada é adequada só em directo contacto com energia.

ITA - La lampada è adatta solamente per il collegamento diretto alla rete elettrica.
FIN - Valaisimen saa kytkeä ainoastaan päävirtaan.

