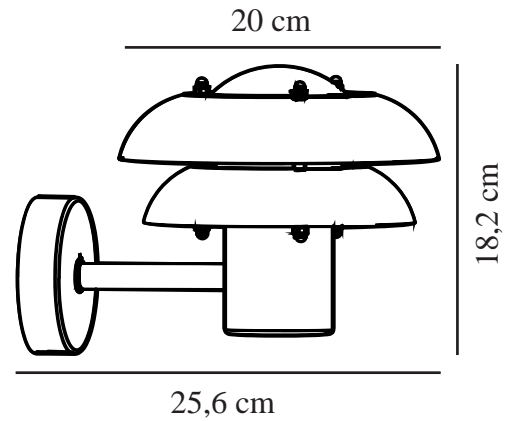


KURNOS 20 | WANDVERLICHTING | VERZINKT

2118061031

nordlux®



Spanning (V): 230 Volt
IP-graad: IP54
Maximaal lampvermogen (W):
12W
Klasse (Klasse 1, Klasse 2,
Klasse 3): Klasse 1
(Aardecontact)
Lampfitting: E14
Parallele verbinding: True

Kleur: Verzinkt
Hoogte (cm): 18.2
Breedte (cm): 20
Diameter kap (cm): 20
Projectie (cm): 25.6
EAN: 5704924004599
TUN: 2140619

Artikelnummer: 2118061031
Stuks per masterdoos: 3
Hoogte verkoopdoos (cm): 23
Breedte verkoopdoos (cm): 21
Diepte verkoopdoos (cm): 23
Verkoopdoos inhoud m³ : 0.0111
Nettogewicht product (kg): 1.07

Primair materiaal: Gegalvaniseerd
staal

Secundair materiaal: Plastic
Geschikt voor aan zee: True

- Parallele schakeling mogelijk • Slechts één zichtbare schroef
- Duurzaam materiaal, heel goed geschikt voor barre weersomstandigheden. • 15 jaar garantie op ernstige corrosie

Wandlamp Kurnos heeft een klassiek en modern design dat perfect past bij je entree, oprit, terras of elke andere buitenruimte. De gebogen kappen zorgen voor een functioneel, maar wel verblindingsvrij en diffuus licht.

De mooie en duurzame uitvoering in verzinkt staal is vooral geschikt voor zwaar gebruik vlakbij zee. Nordlux biedt 15 jaar garantie op verzinkt staal. Deze garantie is van toepassing op uitgebreide corrosie in de vorm van gaten in het metaal veroorzaakt door roest.