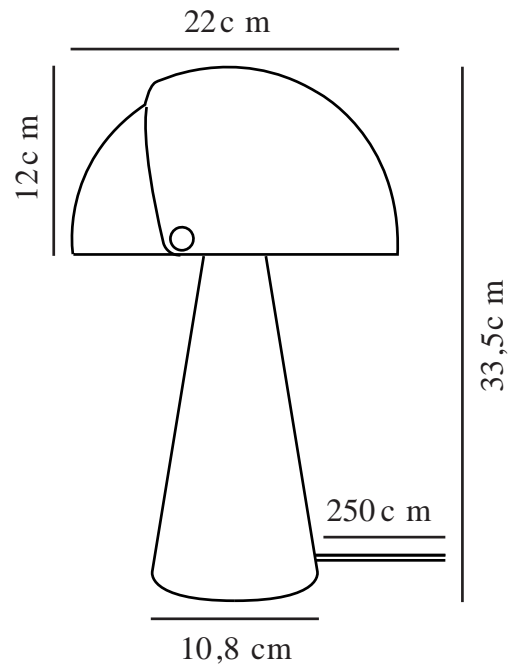


ALIGN | TAFELVERLICHTING | WIT

2120095001



Spanning (V): 230 Volt
IP-graad: IP20
Maximaal lampvermogen (W): 25W
Klasse (Klasse 1, Klasse 2, Klasse 3): Klasse 2 (Dubbele isolatie)
Lampfitting: E27
Plaatsing schakelaar: Op de kabel

Kleur: wit
Hoogte (cm): 33.5
Breedte (cm): 23
Diameter kap (cm): 22
Hoogte kap (cm): 12
Maat basis voor buiten (cm): 10.8
Lengte (cm): 23
Kantelhoek (°): 340

Artikelnummer: 2120095001
Stuks per masterdoos: 3
Hoogte verkoopdoos (cm): 38.5
Breedte verkoopdoos (cm): 21
Diepte verkoopdoos (cm): 26.5
Verkoopdoos inhoud m³ : 0.0214
Nettogewicht product (kg): 2

Primair materiaal: Metaal
Secundair materiaal: Plastic
Kleur van de kabel: wit
Lengte van de kabel (cm): 250
Oppervlaktemateriaal van de kabel: Textiel
Is de kabel vervangbaar?: False

EAN: 5704924004117

- Satijnzacht, mat oppervlak • Mooie messing details
- Verplaatsbare kap voor een speelse look en veranderlijk licht

Align is een serie eigentijdse en elegante tafellampen van de Deense ontwerpster Maria Berntsen die aanzetten tot interactie en nieuwsgierigheid. De binnenste kap van de lamp is statisch, terwijl de buitenste kap gemakkelijk kan worden bewogen voor een veranderlijk licht dat past bij elke behoefte. De designtaal is eenvoudig, maar speels met een satijnzacht, mat oppervlak en prachtige details van geborsteld messing.