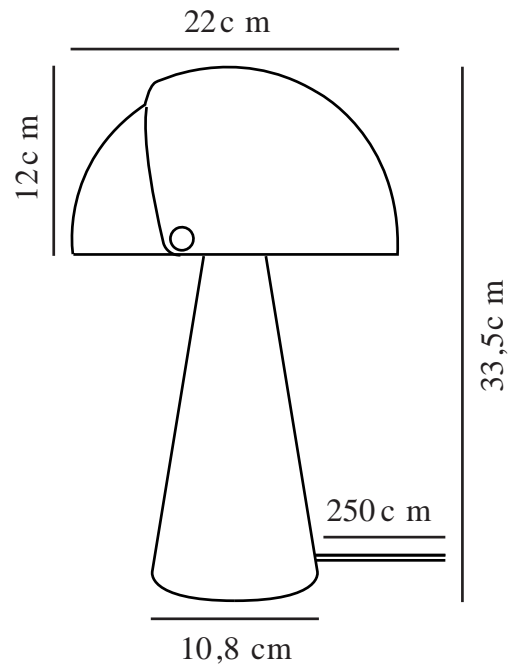


# ALIGN | BORDLAMPE | BEIGE

2120095009



Spænding (V): 230 Volt  
IP-vurdering: IP20  
Maksimal pæreeffekt (W): 25W  
Klasse (klasse 1, klasse 2, klasse 3): Klasse 2 (Dobbelt isoleret)  
Pærefatning: E27  
Placering af afbryder: På ledningen

Primært materiale: Metal  
Sekundært materiale: Plast  
Ledningens farve: Hvid  
Ledningens længde (cm): 250  
Ledningens overflademateriale: Tekstil  
Kan ledningen udskiftes?: False

Farve: Beige  
Højde (cm): 33.5  
Bredde (cm): 23  
Skærmdiameter (cm): 22  
Skærmhøjde (cm): 12  
Udendørssokkel, mål (cm): 10.8  
Længde (cm): 23  
Vippevinkel (°): 340

EAN-nummer: 5704924013683

Varenummer: 2120095009  
Stk. pr. master-kasse: 3  
Salgskasse, højde (cm): 38.5  
Salgskasse, bredde (cm): 21  
Salgskasse, dybde (cm): 26.5  
Salgskasse, volumen (m<sup>3</sup>): 0.0214  
Nettovægt af produkt (kg): 2

- **Satinblød, mat overflade** • **Smukke messingdetaljer**
- **Bevægelig skærm for et legende look og justerbart lys**

Align er en serie af moderne og elegante bordlamper af den danske designer Maria Berntsen, der fremmer interaktion og nysgerrighed. Lampens indvendige skærm er statisk, mens den ydre skærm let kan flyttes, så der opnås et foranderligt lys, der passer til ethvert behov. Designsproget er enkelt, men legende med en satinblød, mat overflade og smukke detaljer i børstet messing.