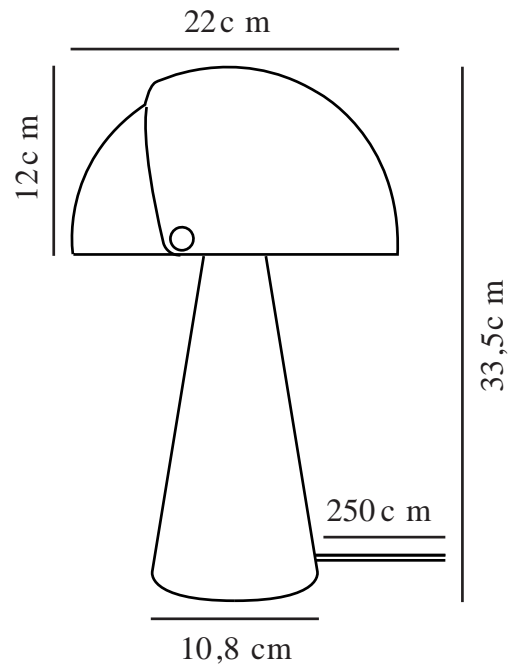


ALIGN | TISCHLAMPE | GRAU

2120095010



Spannung (V): 230 Volt
IP-Grad: IP20
Maximale Lampenleistung (W):
25W
Klasse (Klasse 1, Klasse 2,
Klasse 3): Klasse 2 (Dopp. isoliert)
Leuchtmittelsockel: E27
Schalterplatzierung: Auf dem
Kabel

Hauptmaterial: Metall
Sekundärmaterial: Plastik
Kabel Farbe: Grau
Kabel Länge (cm): 250
Oberflächenmaterial Kabel:
Textilien
Ist das Kabel austauschbar?:
False

Farbe: Grau
Höhe (cm): 33.5
Breite (cm): 23
Schirmdurchmesser (cm): 22
Schirmhöhe (cm): 12
Außenbereich-Basisabmessungen
(cm): 10.8
Länge (cm): 23
Neigungswinkel (°): 340

EAN: 5704924004131

Artikelnummer: 2120095010
Stück pro Hauptkarton: 3
Verkaufsbox Höhe (cm): 38.5
Verkaufsbox Breite (cm): 21
Verkaufsbox Tiefe (cm): 26.5
Verkaufsbox Volumen m³: 0.0214
Produkt Nettogewicht (kg): 2

- Seidenweiche, matte Oberfläche • Schöne Messingdetails
- Beweglicher Lampenschirm für einen verspielten Look und ein auswechselbares Licht

Align ist eine Serie moderner und eleganter Tischlampen der dänischen Designerin Maria Berntsen, die Interaktion und Neugier fördern. Der innere Lampenschirm der Leuchte ist statisch, während sich der äußere leicht bewegen lässt, um für ein veränderbares Licht zu sorgen, das dem jeweiligen Bedarf entspricht. Die Designsprache der Leuchte mit ihrer satinweichen, matten Oberfläche und ihren schönen Details aus gebürstetem Messing ist schlicht und gleichzeitig verspielt.