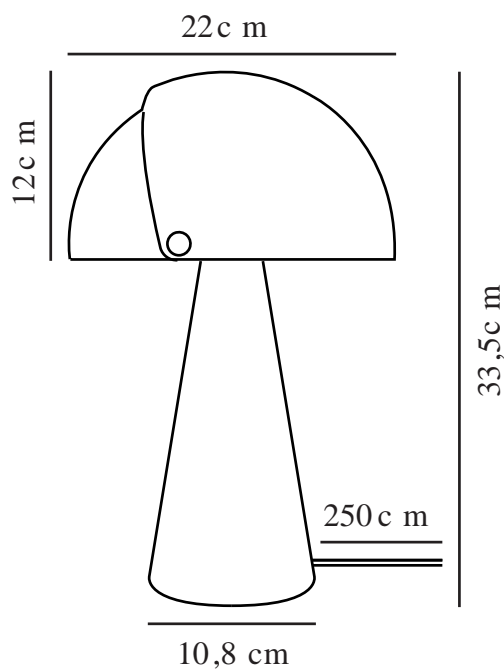


ALIGN | BORDLAMPE | GRÅ

2120095010



Spænding (V): 230 Volt
IP-vurdering: IP20
Maksimal pæreeffekt (W): 25W
Klasse (klasse 1, klasse 2, klasse 3): Klasse 2 (Dobbelt isoleret)
Pærefatning: E27
Placering af afbryder: På ledningen

Primært materiale: Metal
Sekundært materiale: Plast
Ledningens farve: Grå
Ledningens længde (cm): 250
Ledningens overflademateriale: Tekstil
Kan ledningen udskiftes?: False

Farve: Grå
Højde (cm): 33.5
Bredde (cm): 23
Skærm diameter (cm): 22
Skærmhøjde (cm): 12
Udendørssokkel, mål (cm): 10.8
Længde (cm): 23
Vippevinkel (°): 340

EAN-nummer: 5704924004131

Varenummer: 2120095010
Stk. pr. master-kasse: 3
Salgskasse, højde (cm): 38.5
Salgskasse, bredde (cm): 21
Salgskasse, dybde (cm): 26.5
Salgskasse, volumen (m³): 0.0214
Nettovægt af produkt (kg): 2

- **Satinblød, mat overflade** • **Smukke messingdetaljer**
- **Bevægelig skærm for et legende look og justerbart lys**

Align er en serie af moderne og elegante bordlamper af den danske designer Maria Berntsen, der fremmer interaktion og nysgerrighed. Lampens indvendige skærm er statisk, mens den ydre skærm let kan flyttes, så der opnås et foranderligt lys, der passer til ethvert behov. Designsproget er enkelt, men legende med en satinblød, mat overflade og smukke detaljer i børstet messing.