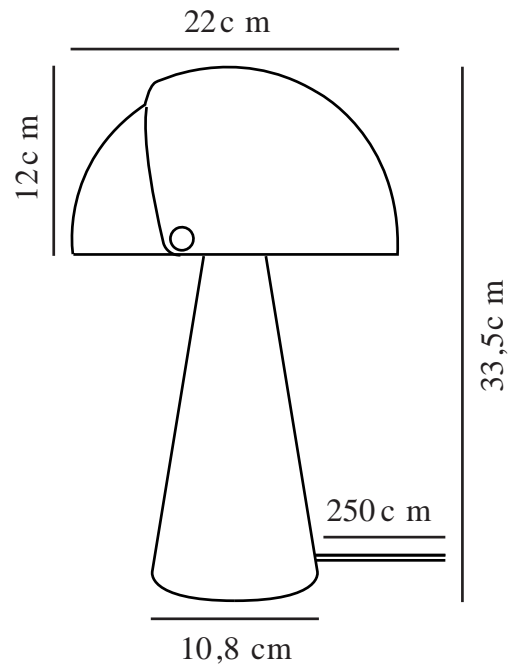


# ALIGN | TISCHLAMPE | BRAUN

2120095018



Spannung (V): 220-240 Volt  
IP-Grad: IP20  
Maximale Lampenleistung (W):  
25W  
Klasse (Klasse 1, Klasse 2,  
Klasse 3): Klasse 2 (Dopp. isoliert)  
Leuchtmittelsockel: E27  
Schalterplatzierung: Auf dem  
Kabel

Hauptmaterial: Metall  
Sekundärmaterial: Plastik  
Kabel Farbe: Schwarz  
Kabel Länge (cm): 250  
Oberflächenmaterial Kabel:  
Textilien  
Ist das Kabel austauschbar?:  
False

Farbe: Braun  
Höhe (cm): 33.5  
Breite (cm): 23  
Schirmdurchmesser (cm): 22  
Schirmhöhe (cm): 12  
Außenbereich-Basisabmessungen  
(cm): 10.8  
Länge (cm): 23  
Neigungswinkel (°): 340

EAN: 5704924013676

Artikelnummer: 2120095018  
Stück pro Hauptkarton: 3  
Verkaufsbox Höhe (cm): 38.5  
Verkaufsbox Breite (cm): 21  
Verkaufsbox Tiefe (cm): 26.5  
Verkaufsbox Volumen m<sup>3</sup>: 0.0214  
Produkt Nettogewicht (kg): 2

- Seidenweiche, matte Oberfläche • Schöne Messingdetails
- Beweglicher Lampenschirm für einen verspielten Look und ein auswechselbares Licht

Align ist eine Serie moderner und eleganter Tischlampen der dänischen Designerin Maria Berntsen, die Interaktion und Neugier fördern. Der innere Lampenschirm der Leuchte ist statisch, während sich der äußere leicht bewegen lässt, um für ein veränderbares Licht zu sorgen, das dem jeweiligen Bedarf entspricht. Die Designsprache der Leuchte mit ihrer satinweichen, matten Oberfläche und ihren schönen Details aus gebürstetem Messing ist schlicht und gleichzeitig verspielt.