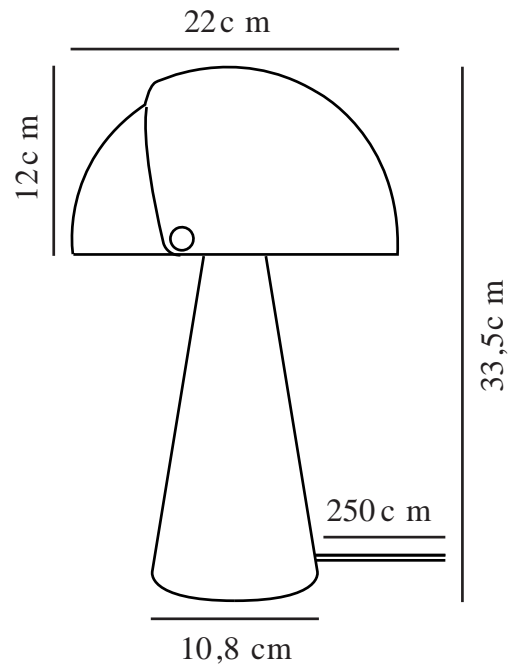


ALIGN | BORDLAMPE | BRUN

2120095018



Spænding (V): 220-240 Volt
IP-vurdering: IP20
Maksimal pæreeffekt (W): 25W
Klasse (klasse 1, klasse 2, klasse 3): Klasse 2 (Dobbelt isoleret)
Pærefatning: E27
Placering af afbryder: På ledningen

Primært materiale: Metal
Sekundært materiale: Plast
Ledningens farve: Sort
Ledningens længde (cm): 250
Ledningens overflademateriale: Tekstil
Kan ledningen udskiftes?: False

Farve: Brun
Højde (cm): 33.5
Bredde (cm): 23
Skærm diameter (cm): 22
Skærmhøjde (cm): 12
Udendørssokkel, mål (cm): 10.8
Længde (cm): 23
Vippevinkel (°): 340

EAN-nummer: 5704924013676

Varenummer: 2120095018
Stk. pr. master-kasse: 3
Salgskasse, højde (cm): 38.5
Salgskasse, bredde (cm): 21
Salgskasse, dybde (cm): 26.5
Salgskasse, volumen (m³): 0.0214
Nettovægt af produkt (kg): 2

- **Satinblød, mat overflade** • **Smukke messingdetaljer**
- **Bevægelig skærm for et legende look og justerbart lys**

Align er en serie af moderne og elegante bordlamper af den danske designer Maria Berntsen, der fremmer interaktion og nysgerrighed. Lampens indvendige skærm er statisk, mens den ydre skærm let kan flyttes, så der opnås et foranderligt lys, der passer til ethvert behov. Designsproget er enkelt, men legende med en satinblød, mat overflade og smukke detaljer i børstet messing.