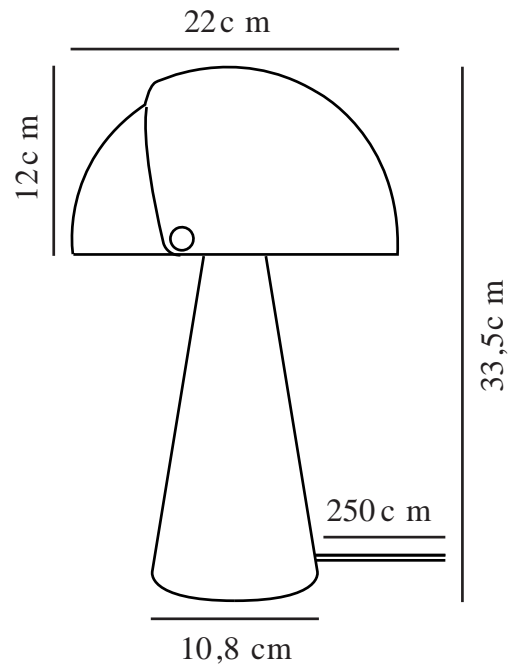


ALIGN | LAMPE À POSER | MARRON

2120095018



Tension (V): 220-240 Volt
Protection IP: IP20
Puissance maximale de l'ampoule (W): 25W
Classe (Classe 1, Classe 2, Classe 3): Classe 2 (Double isolation)
Culot d'ampoule: E27
Installation du commutateur: Sur le câble

Matière première: Métal
Matériau secondaire: Matière plastique
Couleur du câble: Noir
Longueur du câble (cm): 250
Matériau de surface du câble: Textile
Le câble est-il remplaçable: False

Couleur: Marron
Hauteur (cm): 33.5
Largeur (cm): 23
Diamètre de l'abat-jour (cm): 22
Hauteur de l'abat-jour (cm): 12
Dimension socle extérieur (cm): 10.8
Longueur (cm): 23
Angle de basculement (°): 340

EAN: 5704924013676
Numéro d'article: 2120095018
Pièces par unité d'emballage: 3
Hauteur de la boîte de vente (cm): 38.5

Largeur de la boîte de vente (cm): 21
Profondeur de la boîte de vente (cm): 26.5
Volume de la boîte de vente m³: 0.0214
Poids net du produit (kg): 2

- Surface satinée, douce et mate • Beaux détails en laiton
- Abat-jour mobile pour un look ludique et un éclairage modifiable

Align est une série de lampes de table contemporaines et élégantes imaginée par la designer danoise Maria Berntsen et qui encouragent l'interaction et la curiosité. L'abat-jour intérieur de la lampe est statique, tandis que l'abat-jour extérieur peut facilement être déplacé afin de créer une lumière variable répondant à tous les besoins. Le langage du design est simple, mais ludique avec une surface satinée douce et mate et de beaux détails en laiton brossé.