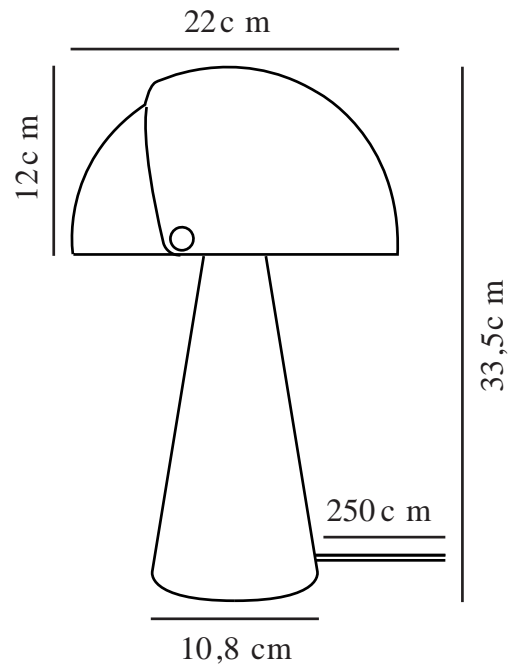


ALIGN | BORDLAMPE | BRUN

2120095018



Spenning (V): 220-240 Volt
IP-grad: IP20
Maksimal lysstyrke (W): 25W
Klasse (Klasse 1, Klasse 2, Klasse 3): Klasse 2 (Dobbelt isolert)
Pæresokkel: E27
Bryter plassering: På ledning

Primært materiale: Metal
Sekundært materiale: Plast
Kabelfarge: Sort
Kabellengde (cm): 250
Kabelens overflatemateriale: Tekstil
Kan kabelen byttes ut?: False

Farge: Brun

Høyde (cm): 33.5
Bredde (cm): 23
Skjerm diameter (cm): 22
Skjerm høyde (cm): 12
Utvendig grunn dimensjon (cm): 10.8
Lengde (cm): 23
Tiltvinkel (°): 340

EAN: 5704924013676

Artikkelnummer: 2120095018
Stk. per master box: 3
Høyde på salgseske (cm): 38.5
Bredde på salgseske (cm): 21
Dybde på salgseske (cm): 26.5
Volum i salgseske m³: 0.0214
Produktets nettovekt (kg): 2

- Satengmyk, matt overflate • Vakre messingdetaljer
- Bevegelig skjerm gir et lekent uttrykk og foranderlig lys

Align er en serie moderne og elegante bordlamper av den danske designeren Maria Berntsen som oppmuntrer til samhandling og nysgjerrighet. Lampens innerste skjerm er statisk, mens den ytterste skjermen lett kan flyttes for et utskiftbart lys som passer til ethvert behov. Designspråket er enkelt, men likevel lekent med en silkemyk, matt overflate og vakre børstede messingdetaljer.