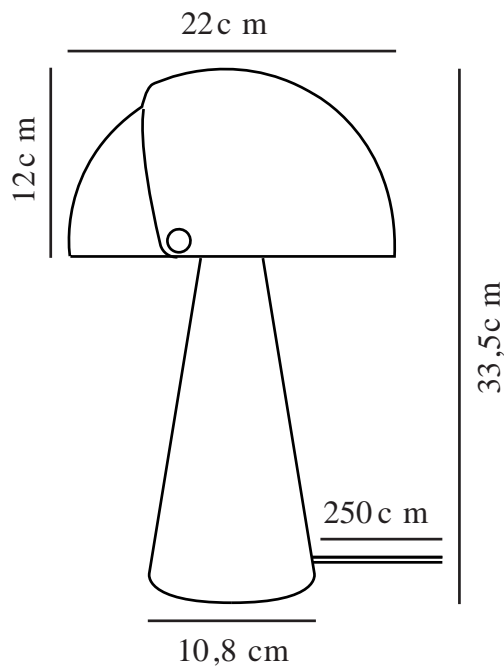


ALIGN | BORDSLAMPA | BRUN

2120095018



Spänning (V): 220-240 Volt
IP-grad: IP20
Maximal lampeffekt (W): 25W
Klass (Klass 1, Klass 2, Klass 3):
Klass 2 (Dubbel isolerad)
Lampfättning: E27
Placering strömbrytare: På kabeln

Höjd (cm): 33.5
Bredd (cm): 23
Skärmdiameter (cm): 22
Skärmhöjd (cm): 12
Utvändigt basmått (cm): 10.8
Längd (cm): 23
Tiltningvinkel (°): 340

Säljförpackning höjd (cm): 38.5
Säljförpackning bredd cm: 21
Säljförpackning djup (cm): 26.5
Säljförpackning volym m³: 0.0214
Produktens nettovikt (kg): 2

Primärt material: Metall
Sekundärt material: Plast
Kabelfärg: Svart
Kabellängd (cm): 250
Ytmaterial på kabeln: Textil
Är kabeln utbytbar?: False
Färg: Brun

EAN: 5704924013676
Artikelnummer: 2120095018
Antal per kolla: 3

- Silkesmjuk, matt yta • Vackra mässingsdetaljer
- Rörlig skärm för en lekfull look och föränderligt ljus

Align är en serie moderna och eleganta bordslampor av den danska designern Maria Berntsen som uppmuntrar till interaktion och nyfikenhet. Lampans inre skärm är statisk medan den yttre skärmen enkelt kan flyttas för att förändra ljuset efter alla behov. Designspråket är enkelt men lekfullt med en mjuk, sidenmatt yta och vackra detaljer i borstad mässing.