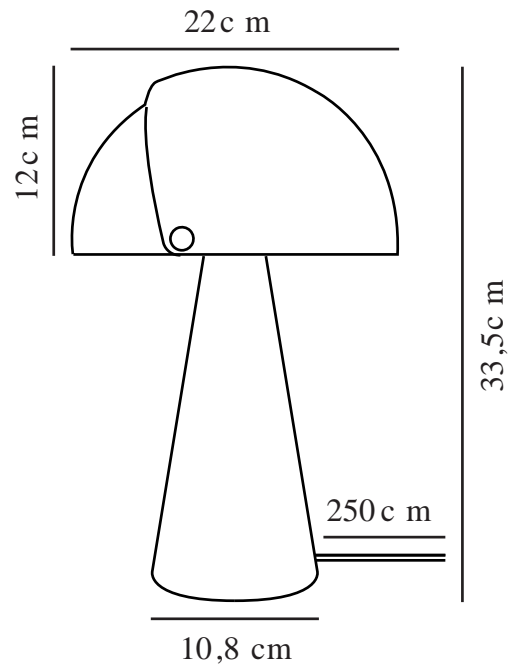


# ALIGN | TAFELVERLICHTING | GROENTE

2120095023



Spanning (V): 230 Volt  
IP-graad: IP20  
Maximaal lampvermogen (W):  
25W  
Klasse (Klasse 1, Klasse 2,  
Klasse 3): Klasse 2 (Dubbele  
isolatie)  
Lampfitting: E27  
Plaatsing schakelaar: Op de kabel

Kleur: Groente  
Hoogte (cm): 33.5  
Breedte (cm): 23  
Diameter kap (cm): 22  
Hoogte kap (cm): 12  
Maat basis voor buiten (cm): 10.8  
Lengte (cm): 23  
Kantelhoek (°): 340

Artikelnummer: 2120095023  
Stuks per masterdoos: 3  
Hoogte verkoopdoos (cm): 38.5  
Breedte verkoopdoos (cm): 21  
Diepte verkoopdoos (cm): 26.5  
Verkoopdoos inhoud m<sup>3</sup> : 0.0214  
Nettogewicht product (kg): 2

Primair materiaal: Metaal  
Secundair materiaal: Plastic  
Kleur van de kabel: wit  
Lengte van de kabel (cm): 250  
Oppervlaktemateriaal van de  
kabel: Textiel  
Is de kabel vervangbaar?: False

EAN: 5704924013690

- Satijnzacht, mat oppervlak • Mooie messing details
- Verplaatsbare kap voor een speelse look en veranderlijk licht

Align is een serie eigentijdse en elegante tafellampen van de Deense ontwerpster Maria Berntsen die aanzetten tot interactie en nieuwsgierigheid. De binnenste kap van de lamp is statisch, terwijl de buitenste kap gemakkelijk kan worden bewogen voor een veranderlijk licht dat past bij elke behoefte. De designtaal is eenvoudig, maar speels met een satijnzacht, mat oppervlak en prachtige details van geborsteld messing.