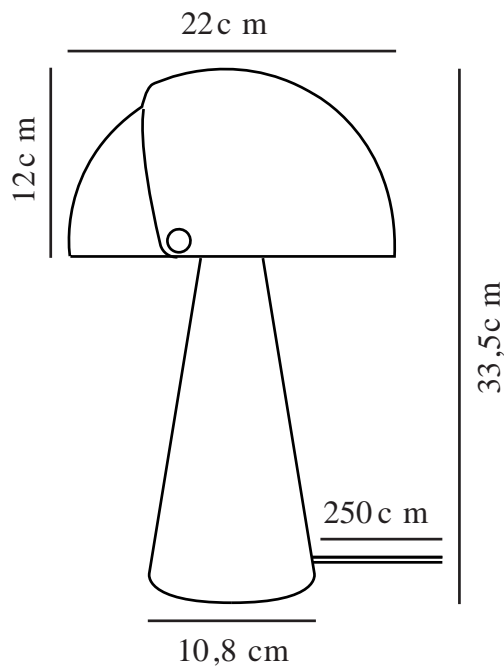


# ALIGN | LAMPE À POSER | CHROMÉ

2120095033



Tension (V): 220-240 Volt  
Protection IP: IP20  
Puissance maximale de l'ampoule (W): 25W  
Classe (Classe 1, Classe 2, Classe 3): Classe 2 (Double isolation)  
Culot d'ampoule: E27  
Installation du commutateur: Sur le câble

Matière première: Métal  
Matériau secondaire: Matière plastique  
Couleur du câble: Noir  
Longueur du câble (cm): 250  
Matériau de surface du câble: Textile  
Le câble est-il remplaçable: False

Couleur: Chromé  
Hauteur (cm): 33.5  
Largeur (cm): 23  
Diamètre de l'abat-jour (cm): 22  
Hauteur de l'abat-jour (cm): 12  
Dimension socle extérieur (cm): 10.8  
Longueur (cm): 23  
Angle de basculement (°): 340

EAN: 5704924013669  
Numéro d'article: 2120095033  
Pièces par unité d'emballage: 3  
Hauteur de la boîte de vente (cm): 38.5

Largeur de la boîte de vente (cm): 21  
Profondeur de la boîte de vente (cm): 26.5  
Volume de la boîte de vente m<sup>3</sup>: 0.0214  
Poids net du produit (kg): 2

## • Abat-jour mobile pour un look ludique et un éclairage modifiable

Align est une série de lampes de table contemporaines et élégantes imaginée par la designer danoise Maria Berntsen et qui encouragent l'interaction et la curiosité. L'abat-jour intérieur de la lampe est statique, tandis que l'abat-jour extérieur peut facilement être déplacé afin de créer une lumière variable répondant à tous les besoins. Le langage du design est simple, mais ludique avec une surface satinée douce et mate et de beaux détails en laiton brossé.