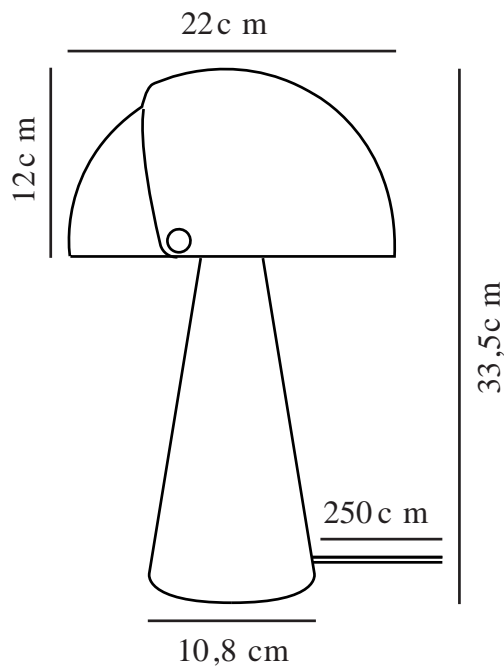


# ALIGN | BORDSLAMPA | KROM

2120095033



Spänning (V): 220-240 Volt  
IP-grad: IP20  
Maximal lampeffekt (W): 25W  
Klass (Klass 1, Klass 2, Klass 3):  
Klass 2 (Dubbel isolerad)  
Lampfatning: E27  
Placering strömbrytare: På kabeln

Höjd (cm): 33.5  
Bredd (cm): 23  
Skärmdiameter (cm): 22  
Skärmhöjd (cm): 12  
Utvändigt basmått (cm): 10.8  
Längd (cm): 23  
Tiltningvinkel (°): 340

Säljförpackning höjd (cm): 38.5  
Säljförpackning bredd cm: 21  
Säljförpackning djup (cm): 26.5  
Säljförpackning volym m<sup>3</sup>: 0.0214  
Produktens nettovikt (kg): 2

Primärt material: Metall  
Sekundärt material: Plast  
Kabelfärg: Svart  
Kabellängd (cm): 250  
Ytmaterial på kabeln: Textil  
Är kabeln utbytbar?: False  
Färg: Krom

EAN: 5704924013669  
Artikelnummer: 2120095033  
Antal per kolla: 3

## • Rörlig skärm för en lekfull look och föränderligt ljus

Align är en serie moderna och eleganta bordslampor av den danska designern Maria Berntsen som uppmuntrar till interaktion och nyfikenhet. Lampans inre skärm är statisk medan den yttre skärmen enkelt kan flyttas för att förändra ljuset efter alla behov. Designspråket är enkelt men lekfullt med en mjuk, sidenmatt yta och vackra detaljer i borstad mässing.