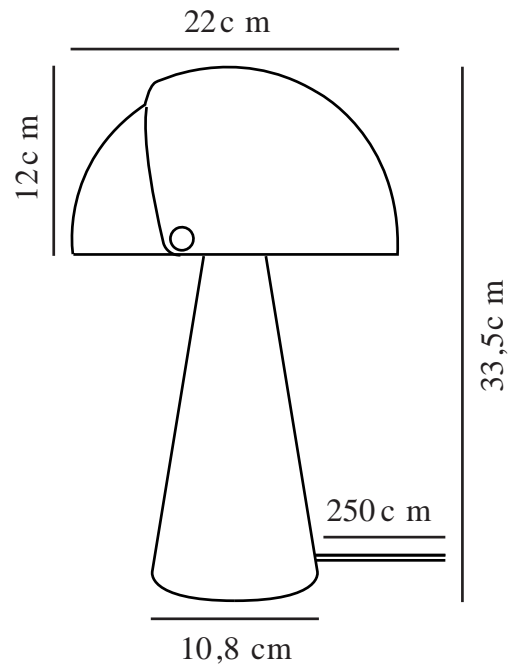


# ALIGN | BORDLAMPE | ROSE

2120095057



Spenning (V): 220-240 Volt  
IP-grad: IP20  
Maksimal lysstyrke (W): 25W  
Klasse (Klasse 1, Klasse 2, Klasse 3): Klasse 2 (Dobbelt isolert)  
Pæresokkel: E27  
Bryter plassering: På ledning

Primært materiale: Metal  
Sekundært materiale: Plast  
Kabelfarge: Hvit  
Kabellengde (cm): 250  
Kabelens overflatemateriale: Tekstil  
Kan kabelen byttes ut?: False

Farge: Rose  
Høyde (cm): 33.5  
Bredde (cm): 23  
Skjerm diameter (cm): 22  
Skjerm høyde (cm): 12  
Utvendig grunn dimensjon (cm): 10.8  
Lengde (cm): 23  
Tiltvinkel (°): 340

EAN: 5704924013706

Artikkelnummer: 2120095057  
Stk. per master box: 3  
Høyde på salgseske (cm): 38.5  
Bredde på salgseske (cm): 21  
Dybde på salgseske (cm): 26.5  
Volum i salgseske m<sup>3</sup>: 0.0214  
Produktets nettovekt (kg): 2

- Satengmyk, matt overflate • Vakre messingdetaljer
- Bevegelig skjerm gir et lekent uttrykk og foranderlig lys

Align er en serie moderne og elegante bordlamper av den danske designeren Maria Berntsen som oppmuntrer til samhandling og nysgjerrighet. Lampens innerste skjerm er statisk, mens den ytterste skjermen lett kan flyttes for et utskiftbart lys som passer til ethvert behov. Designspråket er enkelt, men likevel lekent med en silkemyk, matt overflate og vakre børstede messingdetaljer.