

250

**nordlux®**

**TIN MAXI DOUBLE SENSOR**

Item N°: 21519131  
Db: 2427526  
Galvaniseret/Verzinkt  
Galvanized  
Galvaniserad  
Galvanise  
Gegalvaniseerd



**nordlux®**



**PARALLEL CONNECTION**

**15 YEAR GUARANTEE**

**BULBS NOT INCLUDED**

DESIGNED FOR SEASIDE USE

**TIN MAXI DOUBLE SENSOR**

**nordlux®**



**PARALLEL CONNECTION**

**15 YEAR GUARANTEE**

**BULBS NOT INCLUDED**

DESIGNED FOR SEASIDE USE

**TIN MAXI DOUBLE SENSOR**

**nordlux®**

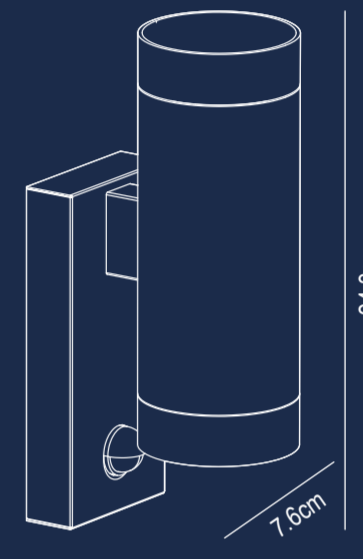


DESIGNED FOR SEASIDE USE

**nordlux®**

**TIN MAXI DOUBLE SENSOR**

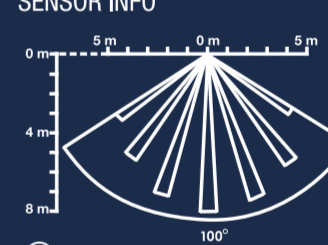
Item N°: 21519131  
Db: 2427526  
Galvaniseret/Verzinkt  
Galvanized/Galvaniserad  
Galvanise/Gegalvaniseerd



12.2cm  
24.3cm  
7.6cm


<b>IP54</b>		<b>M/G</b>	Metal/Glass Metal/Glass Metal/Glass Metal/Glass Metal/Glass
<b>GU10</b>			Egnet til udendørs brug Geegnet für Außen Suitable for outdoor Lämping för utomhusbruk Indiqué pour usage extérieur Geschikt voor buiten
<b>MAX 2x25W</b>			Klasse I (jord) Geerdet Earth Contact Jordkontakt (I) Prise de terre (classe I) Geaard(klasse I)
<b>220-240V-50/60Hz</b>			Parallelforbindelse muligt Parallelanschaltung möglich Parallelarrangering possible Möjligt att parallekoppla Montage en parallèle possible Parallelanslutning möjlig
<b>BULBS NOT INCLUDED</b>	<b>15 year guarantee</b>		15 års garanti mot korrosion 15 Jahre Garantie gegen Korrosion 15 years guarantee against corrosion 15 års garanti mot korrosion 15 ans de garantie contre la corrosion 15 jaar garantie tegen corrosie
<b>CE</b>	<b>UK CA</b>		
			ÉLÉMENTS D'EMBALLAGE A déposer en déchèterie A déposer en déchèterie A déposer en déchèterie

**SENSOR INFO**



Light on: min 10 sec, max 1 min

**www.nordlux.com**  
Nordlux A/S - Bøste Havnegade 54 - DK-9000 Aalborg



5 704924 023316

**! I Norden skal udendørslamper monteres af en autoriseret elinstallatør.  
In the Nordic Countries, outdoor lights must be mounted by an authorised electrician.  
In den skandinavischen Ländern müssen Außenleuchten von dafür zugelassenen Elektrofachkräften montiert werden.  
I de nordiska länderna måste utomhuslampor monteras av en behörig elektriker.  
Dans les pays nordiques, les éclairages extérieurs doivent être installés par un électricien agréé.**

AAD: 21082024 NS

Nordlux UK  
Unit 22, Deanfield Court  
BB7 1QS Clitheroe Lancashire  
01200422777

128

80