

128x80x250

nordlux®

TIN MAXI DOUBLE SENSOR

Item N°: 21519131
Db: 2427526
Galvaniseret/Verzinkt
Galvanized
Galvaniserad
Galvanise
Gegalvaniseerd



nordlux®



PARALLEL CONNECTION

15 YEAR GUARANTEE

BULBS NOT INCLUDED

DESIGNED FOR SEASIDE USE

TIN MAXI DOUBLE SENSOR

nordlux®



PARALLEL CONNECTION

15 YEAR GUARANTEE

BULBS NOT INCLUDED

DESIGNED FOR SEASIDE USE

TIN MAXI DOUBLE SENSOR

nordlux®

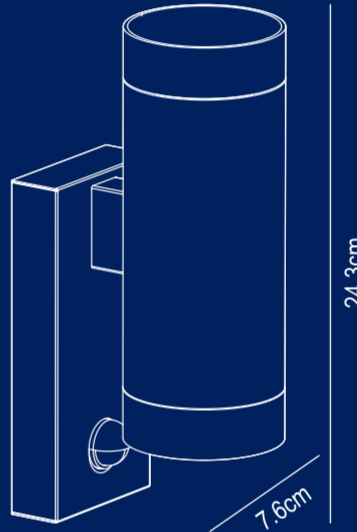




DESIGNED FOR SEASIDE USE


nordlux®


TIN MAXI DOUBLE SENSOR


Item N°: 21519131
Db: 2427526
Galvaniseret/Verzinkt
Galvanized/Galvaniserad
Galvanise/Gegalvaniseerd



IP54  **M/G**  Metal class
Metal class
Metal class
Metal/Versnis
Metal/glas

GU10  Eignet für outdoor
Gegnet für Außen
Sutullek for outdoor
Lämping för utomhusbruk
Indiqué pour usage extérieur
Geschikt voor buiten

MAX 2x25W  Klasse I (jord)
Geerdet
Earth Contact
Jordkontakt (I)
Prise de terre (classe I)
Gosazn'kassse II

220-240V - 50/60Hz  Parallelslutning möjligt
Parallelschaltung möglich
Parallel anslutning possible
Möjligt att parallelsluta
Montage en parallèle possible
Parallel aansluiten mogelijk

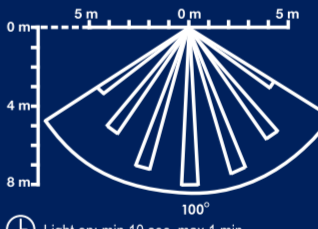
BULBS NOT INCLUDED **15 year guarantee**

CE **UK CA**

ELEMENTS OF RECYCLAGE


15 års garanti mot korrosion
15 Jahre Garantie gegen Korrosion
15 years guarantee against corrosion
15 års garanti mot korrosion
15 års de garantie contre la corrosion
15 jaar garantie tegen corrosie

SENSOR INFO



Light on: min 10 sec, max 1 min

www.nordlux.com
Nordlux AS - Bølge Havnegade 34 - DK-9000 Aalborg



5 704 924 023316

! Nordlux skal udendørslamper monteres af en autoriseret elinstallatør.
In the Nordic Countries, outdoor lights must be mounted by an authorised electrician.
In den skandinavischen Ländern müssen Außenleuchten von autor. zugelassenen Elektrofachkräften montiert werden.
I de nordiska länderna måste utomhuslampor monteras av en behörig elektriker.
Dans les pays nordiques, les éclairages extérieurs doivent être installés par un électricien agréé.

AAD: 28012026 NS

Nordlux UK
Unit 22, Deanfield Court
BB7 1QS Clitheroe Lancashire
01200422777

| Height x Width x Depth COLOR BOX (CM) | NET WEIGHT COLOR BOX (KG) |
|---------------------------------------|---------------------------|
| 25*12,8*8 | 0,08 |
| GROSS WEIGHT COLOR BOX (KG) | VOLUME COLOR BOX (CBM) |
| 1,5 | 0,003 |