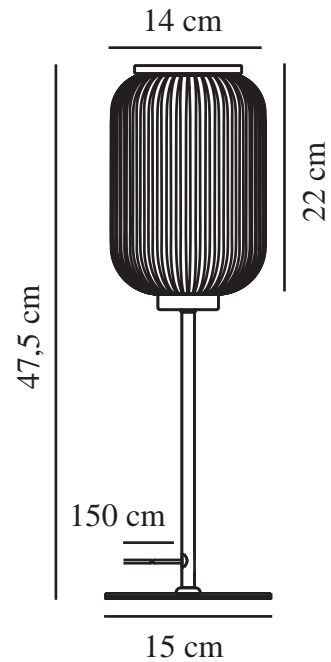


MILFORD | LAMPE À POSER | LAITON

2213225001

nordlux®



Tension (V): 220-240 Volt
Protection IP: IP20
Puissance maximale de l'ampoule (W): 40W
Classe (Classe 1, Classe 2, Classe 3): Classe 2 (Double isolation)
Culot d'ampoule: E27
Installation du commutateur: Sur le câble
Connexion parallèle: False

Matière première: Verrerie
Matériau secondaire: Métal
Couleur du câble: Blanc
Longueur du câble (cm): 150
Matériau de surface du câble: Textile
Le câble est-il remplaçable: False
Couleur: Laiton

Hauteur (cm): 48
Largeur (cm): 15
Diamètre du tube (cm): 1.15
Diamètre de l'abat-jour (cm): 14
Dimension socle extérieur (cm): 15
Longueur (cm): 15

EAN: 5704924011900
TUN: 2276969
Numéro d'article: 2213225001
Pièces par unité d'emballage: 3
Hauteur de la boîte de vente (cm): 26.5
Largeur de la boîte de vente (cm): 28

Profondeur de la boîte de vente (cm): 16
Volume de la boîte de vente m³: 0.0119
Poids net du produit (kg): 1.39

- Design vintage • Mélange de laiton et verre blanc opale « plissé »
- Verre blanc opale, soufflé à la bouche • Offre une lumière douce et diffuse

Milford est une série décorative, où le verre opale blanc soufflé à la bouche crée un aspect doux et presque « plissé ». Le design est classique et vintage, équilibré par la touche moderne de la base en laiton. La combinaison des formes organiques et de la surface rainurée crée une élégance et illumine la pièce d'une lumière douce et chaleureuse.

www.nordlux.com

Le verre de cette lampe est soufflé à la bouche et a été fabriqué individuellement à la main. En raison de ce processus unique, des bulles d'air peuvent apparaître dans le verre et l'épaisseur de celui-ci peut également varier. C'est ce qui donne au verre son