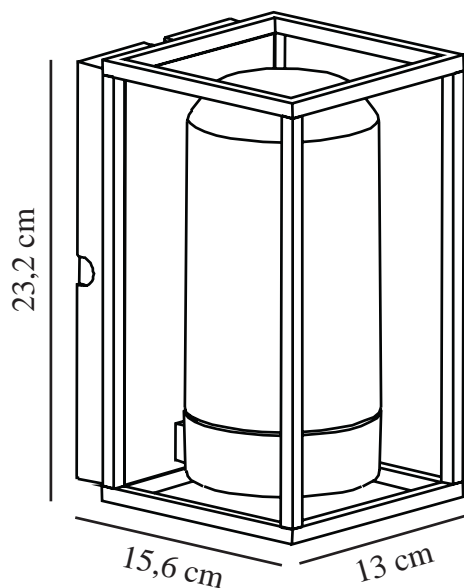


GRIFFIN | APPLIQUE MURALE | SMOKED

2218131047

nordlux®



Tension (V): 220-240 Volt
Protection IP: IP44
Puissance maximale de l'ampoule (W): 15W
Classe (Classe 1, Classe 2, Classe 3): Classe 1 (Prise de terre)
Culot d'ampoule: E27
Connexion parallèle: True

Matière première: Aluminium
Matériau secondaire: Matière plastique
Couleur: Smoked

Hauteur (cm): 23.2
Largeur (cm): 13
Diamètre de l'abat-jour (cm): 10
Longueur (cm): 13
Projection (cm): 15.6

EAN: 5704924010781
TUN: 2276893
Numéro d'article: 2218131047
Pièces par unité d'emballage: 3
Hauteur de la boîte de vente (cm): 28.5
Largeur de la boîte de vente (cm): 19

Profondeur de la boîte de vente (cm): 16.5
Volume de la boîte de vente m³: 0.0089
Poids net du produit (kg): 1.07

- Design épuré et moderne
- Le diffuseur en plastique fumé garantit une lumière agréable
- Métal poudré durable

Conçue par les designers danois Says Who, Griffin est une série de luminaires d'extérieur modernes et épurés qui s'adaptent à la fois à l'architecture classique et plus contemporaine. Les lignes rigoureuses constituent l'essentiel de la lampe tout en offrant une expression conceptuelle légère et éthérée. Le diffuseur fumé garantit une lumière agréable, parfaite pour éclairer vos espaces extérieurs sombres.