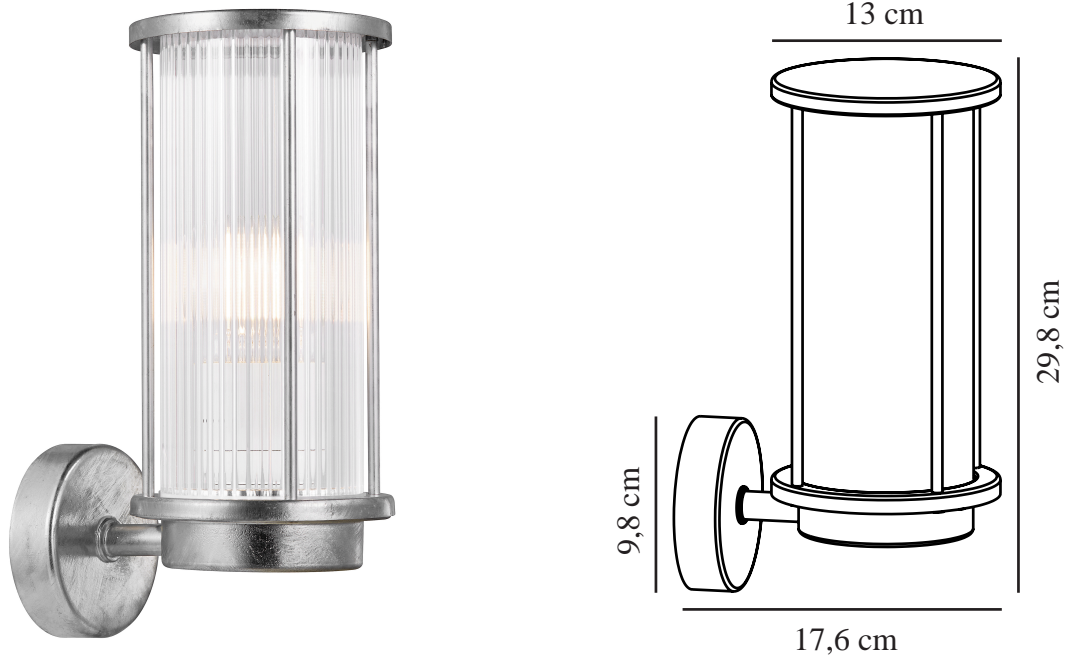


LINTON | WANDLEUCHE | VERZINKT

2218281031

nordlux®



Spannung (V): 220-240 Volt
IP-Grad: IP54
Maximale Lampenleistung (W):
15W
Klasse (Klasse 1, Klasse 2,
Klasse 3): Klasse 1 (Geerdet)
Leuchtmittelsockel: E27
Parallelschaltung: True

Hauptmaterial: Verzinkter Stahl
Sekundärmaterial: Plastik
Geeignet für Meeresklima: True
Farbe: Verzinkt

Höhe (cm): 29.8
Breite (cm): 13
Schirmdurchmesser (cm): 9.9
Außenbereich-Basisabmessungen
(cm): 9.8
Projektion (cm): 17.6

EAN: 5704924011030
TUN: 2276872
Artikelnummer: 2218281031
Stück pro Hauptkarton: 3

Verkaufsbox Höhe (cm): 30.5
Verkaufsbox Breite (cm): 13.5
Verkaufsbox Tiefe (cm): 18.5
Verkaufsbox Volumen m³: 0.0076
Produkt Nettogewicht (kg): 1.03

- Gerippter Diffusor erzeugt ein angenehmes Licht • Robustes Material, das für raue Wetterbedingungen gut geeignet ist
- 15 Jahre Garantie auf die Verschlechterung der Oberfläche

Die Linton-Serie des dänischen Designerduos Says Who bietet ein rundes und elegantes Design – mit starker Referenz zu einer klassischen Laterne. Der geriffelt ausgeführte Diffusor sorgt für ein behagliches, indirektes Licht, und der Lampenfuß aus verzinktem Stahl eignet sich auch gut für raue Wetterbedingungen. Die Wandleuchte schafft das perfekte Ambiente für Ihre Außenbereiche.

Hergestellt aus verzinktem Stahl, der auch bei rauen Wetterbedingungen gut geeignet ist.