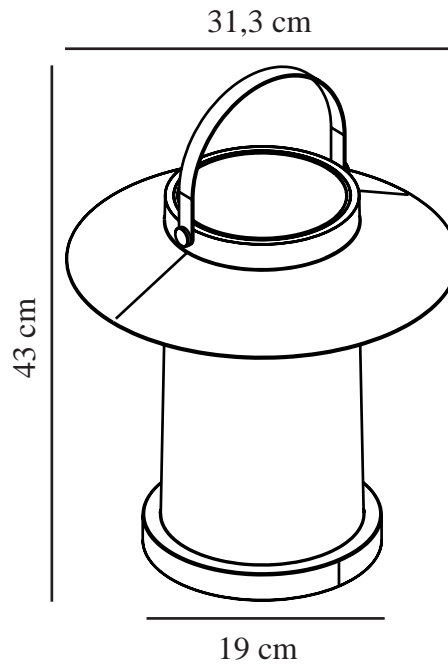


TEMPLE TO-GO 35 | LUMINAIRE NOMADE | LAITON nordlux®

2218335035



Protection IP: IP54
Classe (Classe 1, Classe 2, Classe 3): Classe 3 (12V)
Culot d'ampoule: SolarLed
Installation du commutateur: Sur le pied

Matière première: Brass
Matériau secondaire: Matière plastique
Couleur du câble: Noir
Longueur du câble (cm): 100
Matériau de surface du câble: Matière plastique
Convient pour le bord de mer: True
Couleur: Laiton

Hauteur (cm): 30.4
Largeur (cm): 31.3
Diamètre de l'abat-jour (cm): 31.3
Dimension socle extérieur (cm): 19
Longueur (cm): 31.3

EAN: 5704924011122
TUN: 2276887
Numéro d'article: 2218335035
Pièces par unité d'emballage: 3
Hauteur de la boîte de vente (cm): 32
Largeur de la boîte de vente (cm): 32

Profondeur de la boîte de vente (cm): 32
Volume de la boîte de vente m³: 0.0328
Poids net du produit (kg): 1.26

Luminosité de l'éclairage (Lumen): 138
Température de couleur (K): 3000
Valeur Ra : 80
Durée de vie (heures): 25000
Candela (cd) (pour lampe directionnelle uniquement): 320
Durée de vie de la batterie pour chaque lumen: 5-5.5 hours
Recharge de la batterie 0 %-100 % (h): 10
Puissance active (W): 3

- Recharge à l'énergie solaire • S'allume automatiquement à la tombée de la nuit • Matériau durable adapté aux conditions climatiques difficiles
- Garantie de 15 ans sur la détérioration de la surface • Garantie LED de 5 ans

Temple est une lampe solaire portable du duo de designers danois Says Who qui oppose les éléments de la lanterne classique au design moderne et épuré. Temple est l'éclairage parfait pour votre jardin, votre terrasse ou votre balcon car elle s'allume automatiquement à la tombée de la nuit et diffuse une lumière agréable mais pratique.

Le laiton est un matériau robuste et résistant aux intempéries, ce qui permet d'utiliser cette lampe dans des régions côtières au climat rude. Au fil du temps, le laiton prendra une patine plus foncée, ce qui résultera en une belle couleur brunâtre.