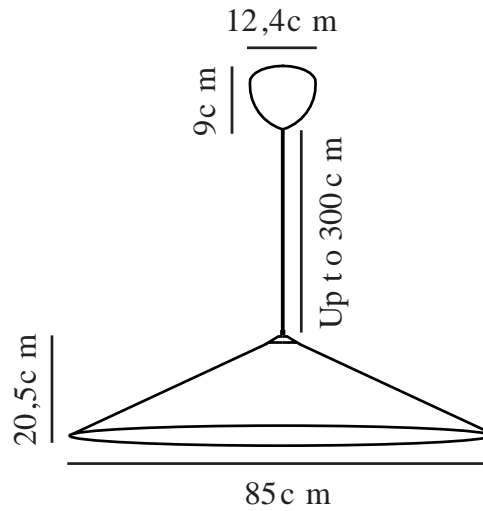


HILL | SUSPENSION | BLANC

2220103060



Tension (V): 220-240 Volt
Protection IP: IP20
Puissance maximale de l'ampoule (W): 3x25W
Classe (Classe 1, Classe 2, Classe 3): Classe 2 (Double isolation)
Culot d'ampoule: E27

Matière première: Tyvek
Matériau secondaire: Métal
Couleur du câble: Blanc
Longueur du câble (cm): 300
Matériau de surface du câble: Textile
Le câble est-il remplaçable: False
Couleur: Blanc

Hauteur (cm): 22
Largeur (cm): 85
Diamètre de l'abat-jour (cm): 85
Hauteur de l'abat-jour (cm): 20.5
Longueur (cm): 85

EAN: 5704924009945
Numéro d'article: 2220103060
Pièces par unité d'emballage: 3
Hauteur de la boîte de vente (cm): 86.5

Largeur de la boîte de vente (cm): 86.5
Profondeur de la boîte de vente (cm): 15
Volume de la boîte de vente m³: 0.1122
Poids net du produit (kg): 1.17

- Style Japandi moderne • Design à la fois moderne et intemporel
- Lumière douce et diffuse • Langage de conception éthéré

Hill est un grand abat-jour géométrique qui remplit la pièce sans bloquer la vue. Créé par le designer danois Asger Risborg, Hill est léger comme un nuage, mais affûté comme un silex. Une lampe qui est à la fois complexe et simple tout en créant une lumière très douce qui se répand dans la pièce de manière calme et uniforme.