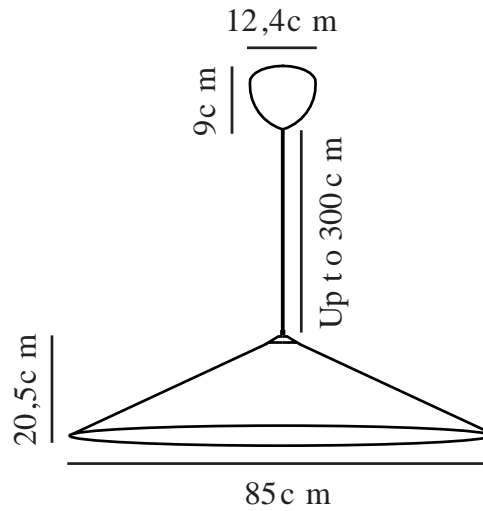


HILL | TAKPENDEL | HVIT

2220103060



Spenning (V): 220-240 Volt
IP-grad: IP20
Maksimal lysstyrke (W): 3x25W
Klasse (Klasse 1, Klasse 2, Klasse 3): Klasse 2 (Dobbelt isolert)
Pæresokkel: E27

Primært materiale: Tyvek
Sekundært materiale: Metal
Kabelfarge: Hvit
Kabellengde (cm): 300
Kabelens overflatemateriale: Tekstil
Kan kabelen byttes ut?: False

Farge: Hvit

Høyde (cm): 22
Bredde (cm): 85
Skjerm diameter (cm): 85
Skjerm høyde (cm): 20.5
Lengde (cm): 85

EAN: 5704924009945
Artikkelnummer: 2220103060

Stk. per master box: 3
Høyde på salgseske (cm): 86.5
Bredde på salgseske (cm): 86.5
Dybde på salgseske (cm): 15
Volum i salgseske m³: 0.1122
Produktets nettovekt (kg): 1.17

- Moderne japandi-stil • Moderne, men tidløst design
- Mykt og diffust lys • Luftig formspråk

Hill er en stor, geometrisk lampeskjerm som fyller rommet uten å blokkere sikten. Hill er skapt av den danske designeren Asger Risborg, og er lett som en sky, men skarp som en stein. En lampe som er både kompleks og enkel samtidig som den skaper et veldig mykt lys som sprer seg ut i rommet på en rolig og ensartet måte.