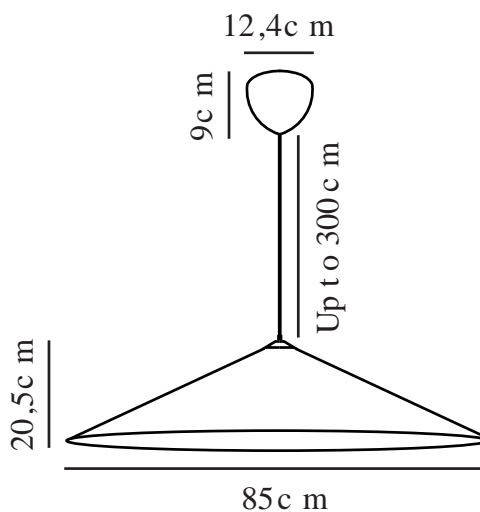


HILL | TAKLAMPA | VIT

2220103060



Spänning (V): 220-240 Volt

IP-grad: IP20

Maximal lampeffekt (W): 3x25W

Klass (Klass 1, Klass 2, Klass 3):

Klass 2 (Dubbel isolerad)

Lampfatning: E27

Höjd (cm): 22

Bredd (cm): 85

Skärmdiameter (cm): 85

Skärmhöjd (cm): 20.5

Längd (cm): 85

Antal per kolla: 3

Säljförpackning höjd (cm): 86.5

Säljförpackning bredd (cm): 86.5

Säljförpackning djup (cm): 15

Säljförpackning volym m³: 0.1122

Productens nettovikt (kg): 1.17

EAN: 5704924009945

Artikelnummer: 2220103060

Primärt material: Tyvek

Sekundärt material: Metall

Kabelfärg: Vit

Kabellängd (cm): 300

Ytmaterial på kabeln: Textil

Är kabeln utbytbar?: False

Färg: Vit

- Modern Japandi-stil • Modern men tidlös design
- Mjukt och diffust ljus • Luftigt formspråk

Hill är en stor, geometrisk lampskärm som fyller rummet utan att skymma sikten. Hill är skapad av den danska designern Asger Risborg och är lätt som ett moln, men vass som en sten. En lampa som är både komplex och enkel samtidigt som den skapar ett mycket mjukt ljus som sprider sig ut i rummet på ett lugnt och enhetligt sätt.