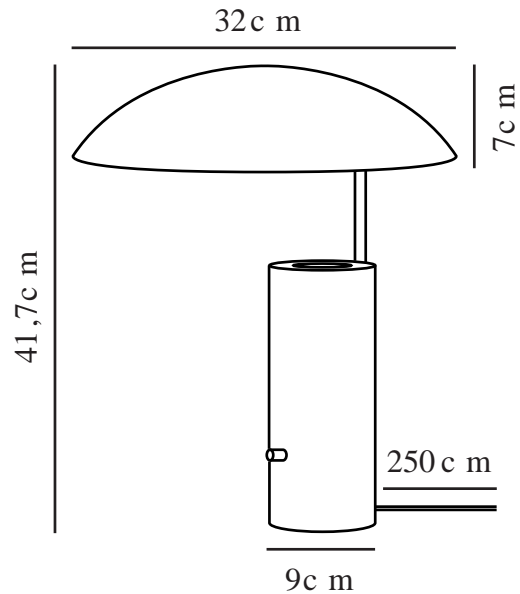


MADEMOISELLES | TISCHLAMPE | WEISS

2220405001



Spannung (V): 220-240 Volt
IP-Grad: IP20
Maximale Lampenleistung (W):
15W
Klasse (Klasse 1, Klasse 2,
Klasse 3): Klasse 2 (Dopp. isoliert)
Leuchtmittelsockel: GU10
Schalterplatzierung: Auf der
Fußplatte

Hauptmaterial: Marmor
Sekundärmaterial: Metall
Kabel Farbe: Weiss
Kabel Länge (cm): 250
Oberflächenmaterial Kabel:
Textilien
Ist das Kabel austauschbar?:
False

Farbe: Weiss
Höhe (cm): 41.7
Breite (cm): 32
Rohrdurchmesser (cm): 1.15
Schirmdurchmesser (cm): 32
Schirmhöhe (cm): 7
Außenbereich-Basisabmessungen
(cm): 9
Länge (cm): 32
Neigungswinkel (°): 45

EAN: 5704924010170

Artikelnummer: 2220405001
Stück pro Hauptkarton: 2
Verkaufsbox Höhe (cm): 24.5
Verkaufsbox Breite (cm): 36
Verkaufsbox Tiefe (cm): 39.5
Verkaufsbox Volumen m³: 0.0348
Produkt Nettogewicht (kg): 4.5

- Moderner italienischer Stil • Verstellbarer Schirm
- Weiches, indirektes Licht • Eleganter Materialmix aus Marmor, Messing und Metall

Mademoiselles vom dänischen Designstudio Mavro/Lefèvre verwendet eine lustige, unbeschwerte Designsprache, wobei der runde, übergroße Lampenschirm im Kontrast zum soliden Marmorsockel steht. Das Licht wird nach oben auf die Unterseite des Lampenschirms reflektiert, wodurch eine weiche, indirekte Beleuchtung entsteht.

Bei Marmor handelt es sich um ein einzigartiges Naturmaterial, daher können Linien, Farben und Muster von Leuchte zu Leuchte variieren. Dies macht aber gerade den Reiz der Arbeit mit Naturmaterialien aus.