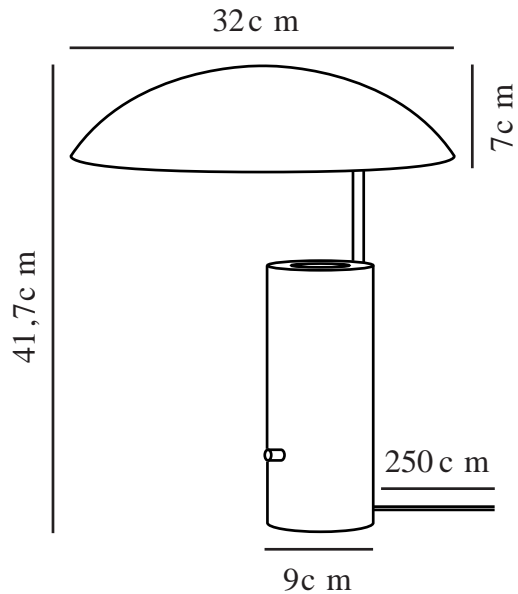


# MADemoiselles | LAMPE À POSER | BLANC

2220405001



Tension (V): 220-240 Volt  
Protection IP: IP20  
Puissance maximale de l'ampoule (W): 15W  
Classe (Classe 1, Classe 2, Classe 3): Classe 2 (Double isolation)  
Culot d'ampoule: GU10  
Installation du commutateur: Sur le pied

Matière première: Marbre  
Matériau secondaire: Métal  
Couleur du câble: Blanc  
Longueur du câble (cm): 250  
Matériau de surface du câble: Textile  
Le câble est-il remplaçable: False  
Couleur: Blanc

Hauteur (cm): 41.7  
Largeur (cm): 32  
Diamètre du tube (cm): 1.15  
Diamètre de l'abat-jour (cm): 32  
Hauteur de l'abat-jour (cm): 7  
Dimension socle extérieur (cm): 9  
Longueur (cm): 32  
Angle de basculement (°): 45

EAN: 5704924010170  
Numéro d'article: 2220405001  
Pièces par unité d'emballage: 2  
Hauteur de la boîte de vente (cm): 24.5  
Largeur de la boîte de vente (cm): 36

Profondeur de la boîte de vente (cm): 39.5  
Volume de la boîte de vente m<sup>3</sup>: 0.0348  
Poids net du produit (kg): 4.5

- Style italien moderne • Abat-jour réglable
- Lumière douce et indirecte • Élégant mélange de marbre, laiton et métal

Mademoiselles, du studio de design danois Mavro/Lefèvre, présente une expression design amusante et légère dans laquelle l'abat-jour rond et surdimensionné est équilibré par une base solide en marbre. La lumière est réfléchiée vers le haut sur le fond de l'abat-jour, créant ainsi une ambiance douce et indirecte.

Le marbre étant un matériau naturel unique, les lignes, les couleurs et les motifs peuvent donc varier d'une lampe à l'autre. Cela fait partie du charme du recours à des matériaux naturels.