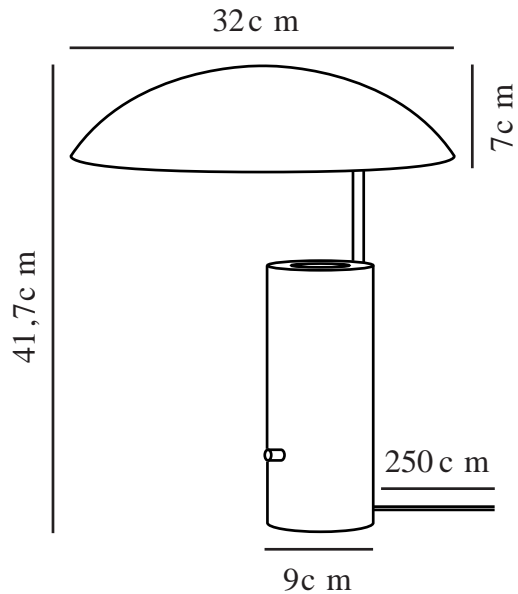


MADemoISELLES | TAFELVERLICHTING | WIT

2220405001



Spanning (V): 220-240 Volt
IP-graad: IP20
Maximaal lampvermogen (W):
15W
Klasse (Klasse 1, Klasse 2,
Klasse 3): Klasse 2 (Dubbele
isolatie)
Lampfitting: GU10
Plaatsing schakelaar: Op de basis

Primair materiaal: Marmer
Secundair materiaal: Metaal
Kleur van de kabel: wit
Lengte van de kabel (cm): 250
Oppervlaktemateriaal van de
kabel: Textiel

Is de kabel vervangbaar?: False
Kleur: wit

Hoogte (cm): 41.7
Breedte (cm): 32
Buisdiameter (cm): 1.15
Diameter kap (cm): 32
Hoogte kap (cm): 7
Maat basis voor buiten (cm): 9
Lengte (cm): 32
Kantelhoek (°): 45

EAN: 5704924010170
Artikelnummer: 2220405001
Stuks per masterdoos: 2
Hoogte verkoopdoos (cm): 24.5
Breedte verkoopdoos (cm): 36
Diepte verkoopdoos (cm): 39.5
Verkoopdoos inhoud m³ : 0.0348
Nettogewicht product (kg): 4.5

- Moderne Italiaanse stijl • Verstelbare kap
- Zacht, indirect licht • Elegante materiaalmix van marmer, messing en metaal

Mademoiselles van de Deense ontwerpstudio Mavro/Lefèvre heeft een leuke en luchtige designexpressie waarbij de ronde, oversized kap in evenwicht wordt gehouden door de solide, marmeren voet. Licht wordt naar boven gereflecteerd op de onderkant van de kap, waardoor een zachte, indirecte sfeer ontstaat.

Marmer is een uniek natuurlijk materiaal en daarom kunnen lijnen, kleuren en patronen van lamp tot lamp verschillen. Dit is een deel van de charme van het werken met natuurlijke materialen.