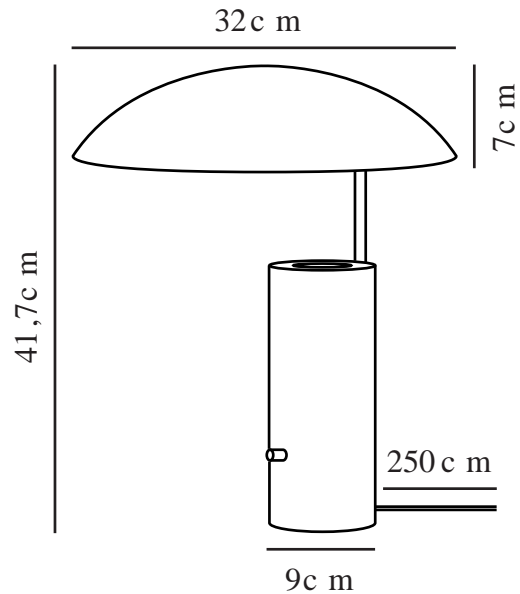


MADemoiselles | LAMPE À POSER | NOIR

2220405003



Tension (V): 220-240 Volt
Protection IP: IP20
Puissance maximale de l'ampoule (W): 15W
Classe (Classe 1, Classe 2, Classe 3): Classe 2 (Double isolation)
Culot d'ampoule: GU10
Installation du commutateur: Sur le pied

Matériau primaire: Marbre
Matériau secondaire: Métal
Couleur du câble: Noir
Longueur du câble (cm): 250
Matériau de surface du câble: Textile
Le câble est-il remplaçable: False
Couleur: Noir

Hauteur (cm): 41.7
Largeur (cm): 32
Diamètre du tube (cm): 1.15
Diamètre de l'abat-jour (cm): 32
Hauteur de l'abat-jour (cm): 7
Dimension socle extérieur (cm): 9
Longueur (cm): 32
Angle de basculement (°): 45

EAN: 5704924010163
Numéro d'article: 2220405003
Pièces par unité d'emballage: 2
Hauteur de la boîte de vente (cm): 24.5
Largeur de la boîte de vente (cm): 36

Profondeur de la boîte de vente (cm): 39.5
Volume de la boîte de vente m³: 0.0348
Poids net du produit (kg): 4.5

- Style italien moderne • Abat-jour réglable
- Lumière douce et indirecte • Élégant mélange de marbre, laiton et métal

Mademoiselles, du studio de design danois Mavro/Lefèvre, présente une expression design amusante et légère dans laquelle l'abat-jour rond et surdimensionné est équilibré par une base solide en marbre. La lumière est réfléchiée vers le haut sur le fond de l'abat-jour, créant ainsi une ambiance douce et indirecte.

Le marbre étant un matériau naturel unique, les lignes, les couleurs et les motifs peuvent donc varier d'une lampe à l'autre. Cela fait partie du charme du recours à des matériaux naturels.