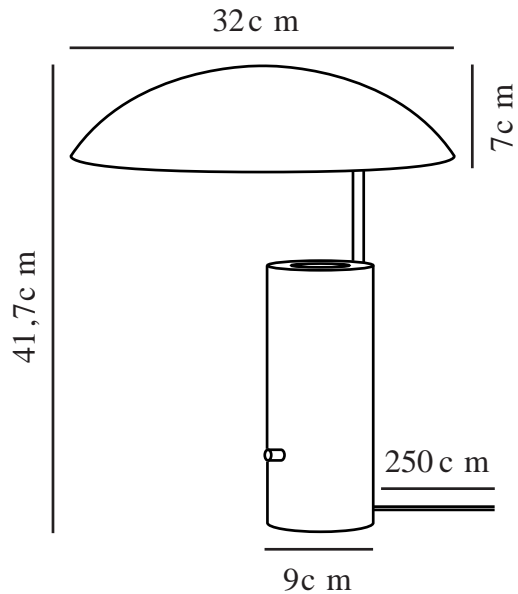


# MADemoISELLES | TAFELVERLICHTING | ZWART

2220405003



Spanning (V): 220-240 Volt  
IP-graad: IP20  
Maximaal lampvermogen (W):  
15W  
Klasse (Klasse 1, Klasse 2,  
Klasse 3): Klasse 2 (Dubbele  
isolatie)  
Lampfitting: GU10  
Plaatsing schakelaar: Op de basis  
  
Primair materiaal: Marmer  
Secundair materiaal: Metaal  
Kleur van de kabel: Zwart  
Lengte van de kabel (cm): 250  
Oppervlaktemateriaal van de  
kabel: Textiel

Is de kabel vervangbaar?: False  
Kleur: Zwart  
  
Hoogte (cm): 41.7  
Breedte (cm): 32  
Buisdiameter (cm): 1.15  
Diameter kap (cm): 32  
Hoogte kap (cm): 7  
Maat basis voor buiten (cm): 9  
Lengte (cm): 32  
Kantelhoek (°): 45

EAN: 5704924010163  
Artikelnummer: 2220405003  
Stuks per masterdoos: 2  
Hoogte verkoopdoos (cm): 24.5  
Breedte verkoopdoos (cm): 36  
Diepte verkoopdoos (cm): 39.5  
Verkoopdoos inhoud m<sup>3</sup> : 0.0348  
Nettogewicht product (kg): 4.5

- Moderne Italiaanse stijl • Verstelbare kap
- Zacht, indirect licht • Elegante materiaalmix van marmer, messing en metaal

Mademoiselles van de Deense ontwerpstudio Mavro/Lefèvre heeft een leuke en luchtige designexpressie waarbij de ronde, oversized kap in evenwicht wordt gehouden door de solide, marmeren voet. Licht wordt naar boven gereflecteerd op de onderkant van de kap, waardoor een zachte, indirecte sfeer ontstaat.

Marmer is een uniek natuurlijk materiaal en daarom kunnen lijnen, kleuren en patronen van lamp tot lamp verschillen. Dit is een deel van de charme van het werken met natuurlijke materialen.