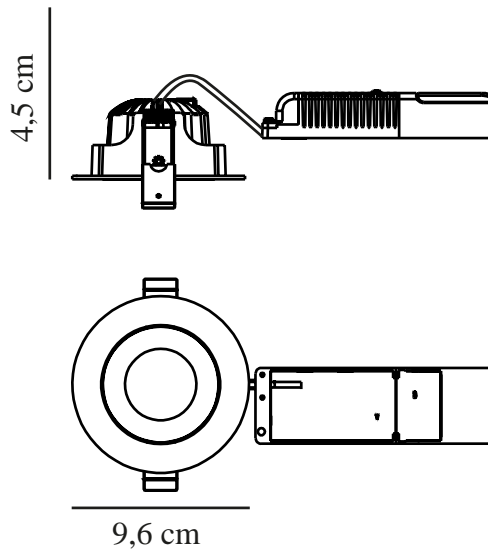


ALIKI | EINBAUSTRAHLER | WEISS

2310320001

nordlux®



Spannung (V): 220-240 Volt
IP-Grad: IP44
Klasse (Klasse 1, Klasse 2, Klasse 3): Klasse 2 (Dopp. isoliert)
Leuchtmittelsockel: LED Module
Parallelschaltung: True

Farbe: Weiss
Höhe (cm): 4.5
Direkt in die Isolierung montieren: True
Neigungswinkel (°): 20

Stück pro Hauptkarton: 6
Verkaufsbox Höhe (cm): 7.5
Verkaufsbox Breite (cm): 13.5
Verkaufsbox Tiefe (cm): 11.5
Verkaufsbox Volumen m³: 0.0012
Produkt Nettogewicht (kg): 0.29

Hauptmaterial: Aluminium
Sekundärmaterial: Plastik
Kabel Farbe: Schwarz
Kabel Länge (cm): 24
Oberflächenmaterial Kabel: Plastik
Ist das Kabel austauschbar?: False

EAN: 5704924016134
TUN: 2326251
Artikelnummer: 2310320001

Helligkeit des Lichts (Lumen): 600
Farbtemperatur (K): 2700
Ra-Wert : 90
Lebensdauer (Std.): 40000
Abstrahlwinkel (°) : 38
Candela (cd) (nur für Lampen mit gebündeltem Licht): 1290
Energieklasse: F
Tatsächliche Watt (W): 8

- Geeignet für das Badezimmer (IP44) • Lange LED-Lebensdauer (40.000 Stunden) • Tageslicht (RA90)
- Gerichtetes Licht (20° Neigung) • Kann direkt in die Isolierung eingebaut werden • 5 Jahre

Aliki ist ein Downlight mit integrierter LED, das ein angenehmes, natürliches Licht spendet. Dank der hohen IP-Schutzart (IP44) und einer langen Lebensdauer von 40.000 Stunden eignet sich Aliki perfekt für das Badezimmer. Das Licht kann in die gewünschte Richtung geneigt werden.