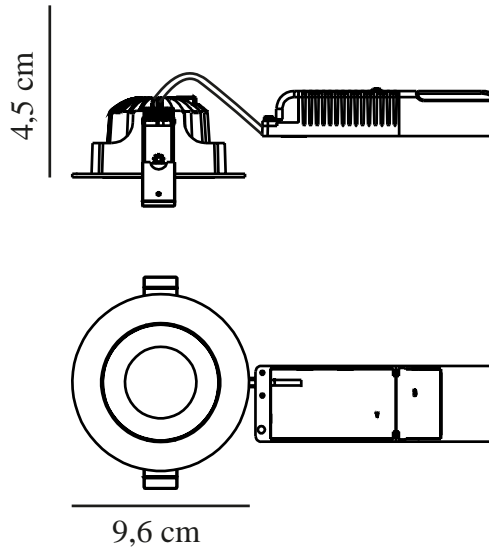


# ALIKI | SPOT ENCASTRÉ | BLANC

2310320001

nordlux®



Tension (V): 220-240 Volt  
Protection IP: IP44  
Classe (Classe 1, Classe 2, Classe 3): Classe 2 (Double isolation)  
Culot d'ampoule: LED Module  
Connexion parallèle: True  
  
Matière première: Aluminium  
Matériau secondaire: Matière plastique  
Couleur du câble: Noir  
Longueur du câble (cm): 24  
Matériau de surface du câble: Matière plastique  
Le câble est-il remplaçable: False  
Couleur: Blanc

Hauteur (cm): 4.5  
Installation directement dans l'isolant: True  
Angle de basculement (°): 20  
  
EAN: 5704924016134  
TUN: 2326251  
Numéro d'article: 2310320001  
Pièces par unité d'emballage: 6  
Hauteur de la boîte de vente (cm): 7.5

Largeur de la boîte de vente (cm): 13.5  
Profondeur de la boîte de vente (cm): 11.5  
Volume de la boîte de vente m<sup>3</sup>: 0.0012  
Poids net du produit (kg): 0.29  
  
Luminosité de l'éclairage (Lumen): 600  
Température de couleur (K): 2700  
Valeur Ra : 90  
Durée de vie (heures): 40000  
Angle de diffusion de l'éclairage (°) : 38  
Candela (cd) (pour lampe directionnelle uniquement): 1290  
Classe énergétique: F  
Puissance active (W): 8

- Convient pour la salle de bain (IP44) • Longue durée de vie des LED (40 000 heures) • Lumière naturelle (RA90)
- Lumière directionnelle (orientation 20°) • Peut être monté directement dans l'isolant •

Aliki est un downlight avec LED intégrée qui diffuse une lumière agréable et naturelle. Il offre un indice de protection élevé (IP44) qui le rend idéal pour la salle de bains, ainsi qu'une longue durée de vie de 40 000 heures. La lumière peut être orientée dans la direction de votre choix.