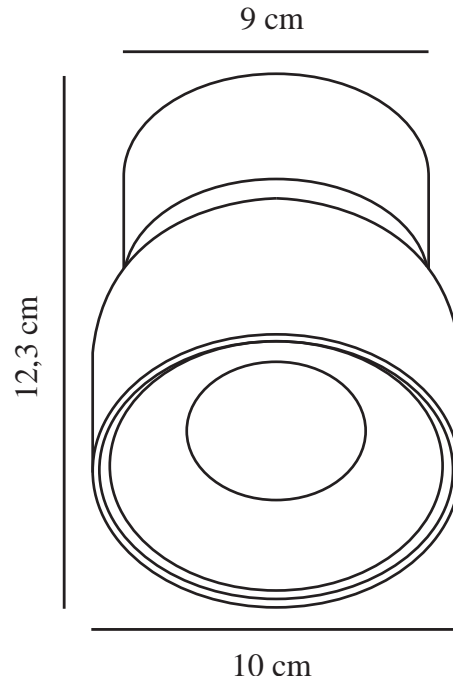


PITCHER | SPOTERIE | BLANC

2310400101

nordlux®



Tension (V): 220-240 Volt
Protection IP: IP20
Puissance maximale de l'ampoule (W): 50W
Classe (Classe 1, Classe 2, Classe 3): Classe 2 (Double isolation)
Culot d'ampoule: GU10
Connexion parallèle: True

Hauteur (cm): 12.3
Diamètre de l'abat-jour (cm): 10
Angle de basculement (°): 55
Angle de rotation (°): 350

EAN: 5704924016172
TUN: 2326269
Numéro d'article: 2310400101
Pièces par unité d'emballage: 6

Matière première: Métal
Couleur: Blanc

- Design doux et arrondi
- Charnière à bascule cachée
- Éclairage directionnel

Pitcher a un design doux et arrondi avec une charnière à bascule cachée qui permet d'orienter l'éclairage dans toutes les directions. Placez plusieurs spots dans un long couloir ou utilisez-les pour mettre en valeur certains détails de votre intérieur, comme un mur d'exposition.