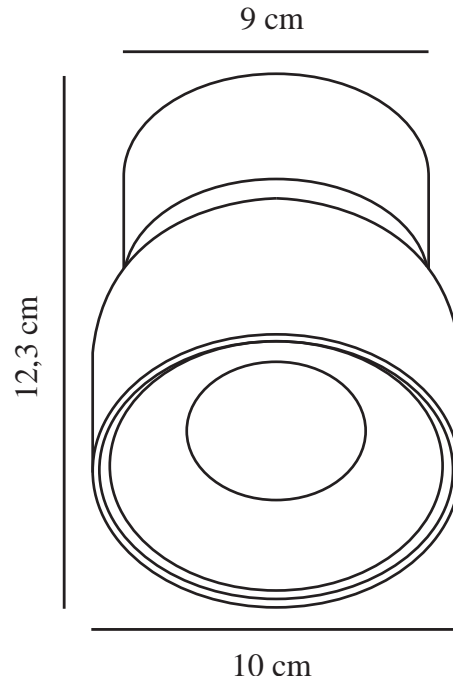


# PITCHER | SPOTERIE | NOIR

2310400103

nordlux®



Tension (V): 220-240 Volt  
Protection IP: IP20  
Puissance maximale de l'ampoule (W): 10W  
Classe (Classe 1, Classe 2, Classe 3): Classe 2 (Double isolation)  
Culot d'ampoule: GU10  
Connexion parallèle: False

Matière première: Métal  
Couleur du câble: Bleu et marron  
Longueur du câble (cm): 20  
Le câble est-il remplaçable: False  
Couleur: Noir

Hauteur (cm): 12.3  
Diamètre de l'abat-jour (cm): 10  
Angle de basculement (°): 55  
Angle de rotation (°): 350

EAN: 5704924016189  
TUN: 2326270  
Numéro d'article: 2310400103  
Pièces par unité d'emballage: 3  
Hauteur de la boîte de vente (cm): 13.5  
Largeur de la boîte de vente (cm): 11.5

Profondeur de la boîte de vente (cm): 11.5  
Volume de la boîte de vente m³: 0.0018  
Poids net du produit (kg): 0.525

- Design doux et arrondi
- Charnière à bascule cachée
- Éclairage directionnel

Pitcher a un design doux et arrondi avec une charnière à bascule cachée qui permet d'orienter l'éclairage dans toutes les directions. Placez plusieurs spots dans un long couloir ou utilisez-les pour mettre en valeur certains détails de votre intérieur, comme un mur d'exposition.