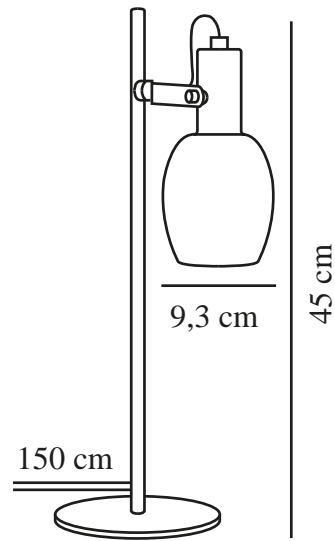


ARILD | TISCHLAMPE | SCHWARZ

2312305003

nordlux®



Spannung (V): 220-240 Volt
IP-Grad: IP20
Maximale Lampenleistung (W):
40W
Klasse (Klasse 1, Klasse 2,
Klasse 3): Klasse 2 (Dopp. isoliert)
Leuchtmittelsockel: E14
Schalterplatzierung: Auf dem
Kabel
Parallelschaltung: False

Hauptmaterial: Metall
Sekundärmaterial: Glas
Kabel Farbe: Schwarz
Kabel Länge (cm): 150
Oberflächenmaterial Kabel:
Textilien
Ist das Kabel austauschbar?:
False

Farbe: Schwarz
Höhe (cm): 45
Breite (cm): 26
Rohrdurchmesser (cm): 1.15
Schirmdurchmesser (cm): 9.3
Außenbereich-Basisabmessungen
(cm): 15
Länge (cm): 26
Direkt in die Isolierung montieren:
False
Drehwinkel (°): 355

EAN: 5704924015786

TUN: 2326254
Artikelnummer: 2312305003
Stück pro Hauptkarton: 3
Verkaufsbox Höhe (cm): 47
Verkaufsbox Breite (cm): 11
Verkaufsbox Tiefe (cm): 17
Verkaufsbox Volumen m³: 0.0088
Produkt Nettogewicht (kg): 1.2

- **Moderner Stil mit einem Hauch von Industriedesign • Eleganter Mix aus Glas, bräunlichem Messing und mattem Schwarz**
- **Verstellbarer Leuchtenkopf für ein gerichtetes Licht**

Arild ist eine Leuchterserie in modernem Design mit industriellem Touch. Der weiße, runde, matte Opalglasschirm wird durch bräunliche Messingdetails elegant ergänzt. Der Lampenkopf ist leicht verstellbar, sodass das Licht nach Wunsch gerichtet werden kann.

Das Glas dieser Leuchte ist mundgeblasen und wird jeweils individuell handgefertigt. Aufgrund dieses einzigartigen Verfahrens können im Glas Luftblasen entstehen und die Dicke des Glases kann ebenfalls variieren. Dies verleiht dem Glas seinen besonderen Charakter und sein lebendiges Erscheinungsbild.