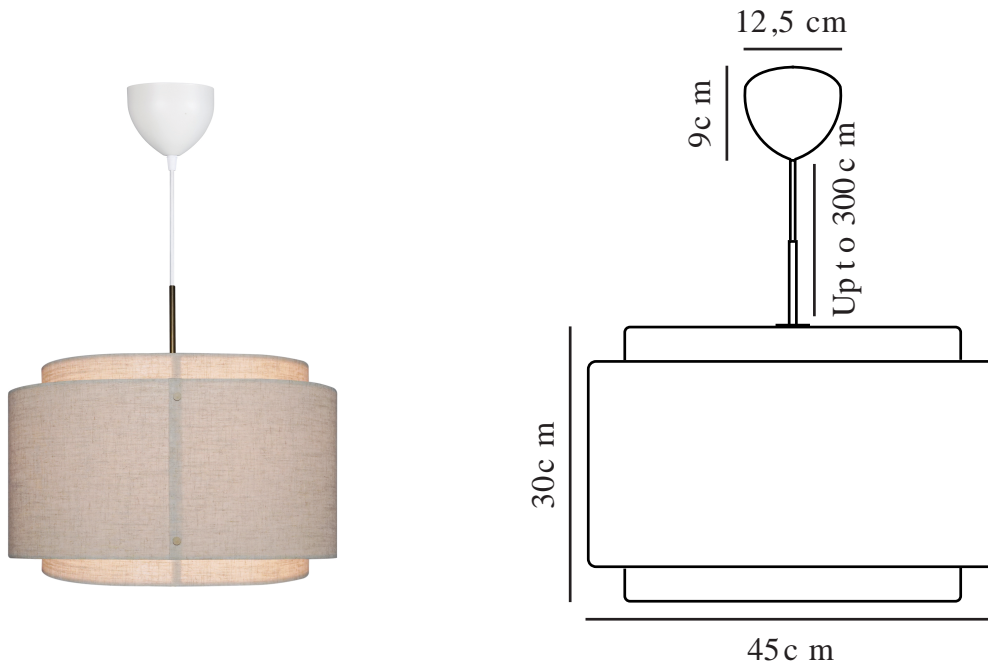


# TAKAI | SUSPENSION | BEIGE

2320403018



Tension (V): 220-240 Volt  
Protection IP: IP20  
Puissance maximale de l'ampoule (W): 25W  
Classe (Classe 1, Classe 2, Classe 3): Classe 2 (Double isolation)  
Culot d'ampoule: E27

Matière première: Acier inoxydable  
Matériau secondaire: Textile  
Couleur du câble: Blanc  
Longueur du câble (cm): 300  
Matériau de surface du câble: Textile  
Le câble est-il remplaçable: False  
Couleur: Beige

Hauteur (cm): 30  
Largeur (cm): 45  
Diamètre de l'abat-jour (cm): 45  
Hauteur de l'abat-jour (cm): 46  
Dimension socle extérieur (cm): 12.5  
Longueur (cm): 45

EAN: 5704924015441  
Numéro d'article: 2320403018  
Pièces par unité d'emballage: 2  
Hauteur de la boîte de vente (cm): 33  
Largeur de la boîte de vente (cm): 47

Profondeur de la boîte de vente (cm): 47  
Volume de la boîte de vente m<sup>3</sup>: 0.0729  
Poids net du produit (kg): 2.3

- Combine des matériaux tels que le laiton bruni et le tissu • Abat-jour en tissu avec une belle forme
- Le design évoque la sensation d'un hôtel de luxe

La suspension Takai du Studio Mavro/Lefèvre par Sofie Lefèvre se compose d'un grand abat-jour en tissu avec une belle forme qui invite à la regarder sous de nombreux angles différents. La combinaison de l'abat-jour en lin et de la suspension en laiton bruni crée une forme conceptuelle très douce et chaleureuse.