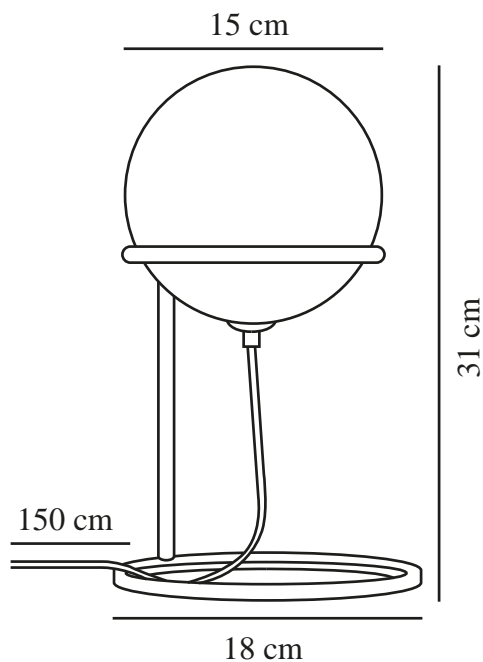


WILSON | TISCHLAMPE | SCHWARZ

2412575003

nordlux®



Spannung (V): 220-240 Volt
IP-Grad: IP20
Maximale Lampenleistung (W): 5
Klasse (Klasse 1, Klasse 2, Klasse 3): Klasse 2 (Dopp. isoliert)
Leuchtmittelsockel: G9
Schalterplatzierung: Auf dem Kabel
Parallelschaltung: False

Hauptmaterial: Glas
Sekundärmaterial: Metall
Kabel Farbe: Schwarz
Kabel Länge (cm): 150
Oberflächenmaterial Kabel: Plastik
Ist das Kabel austauschbar?: False

Farbe: Schwarz
Höhe (cm): 30.8
Breite (cm): 18
Schirmdurchmesser (cm): 15
Länge (cm): 18

EAN: 5704924018633
TUN: 2378670
Artikelnummer: 2412575003

Stück pro Hauptkarton: 3
Verkaufsbox Höhe (cm): 21
Verkaufsbox Breite (cm): 19
Verkaufsbox Tiefe (cm): 19
Verkaufsbox Volumen m³: 0.0076
Produkt Nettogewicht (kg): 0.58

- Ein moderner und minimalistischer Stil
- Verstellbarer Lampenschirm

Die moderne Wilson-Serie besitzt einen eleganten schwarzen Metallrahmen, auf dem der runde Glasschirm ruht. Wilson schafft überall, wo sie platziert wird, eine gemütliche Atmosphäre, und verströmt im ganzen Raum ein weiches und sanftes Licht. Der Glasschirm lässt sich entsprechend Ihren Bedürfnissen anpassen.