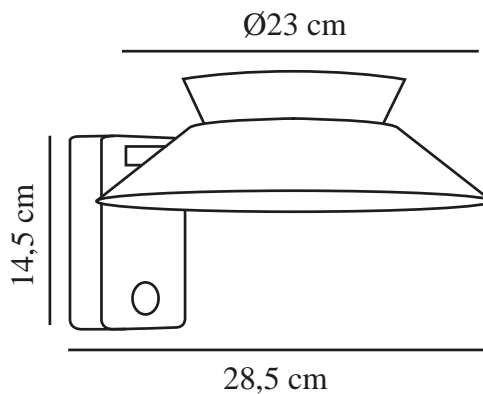


JUSTINA SOLAR | VÆGLAMPE | ANTRACIT

2418071050

nordlux®



Spænding (V): 3,7 Volt
IP-vurdering: IP44
Klasse (klasse 1, klasse 2, klasse 3): Klasse 3 (12V)
Pærefatning: SolarLed
Parallelforbindelse: True

Primært materiale: Metal
Sekundært materiale: Plast
Farve: Antracit

Højde (cm): 14.5
Skærm diameter (cm): 23
Projektion (cm): 28.5
EAN-nummer: 5704924017551
TUN: 2366800
Varenummer: 2418071050
Stk. pr. master-kasse: 3
Salgskasse, højde (cm): 32

Salgskasse, bredde (cm): 29.5
Salgskasse, dybde (cm): 15.5
Salgskasse, volumen (m³): 0.0146
Nettovægt af produkt (kg): 0.9

Lysstyrke (lumen): 400
Farvetemperatur (K): 3000K
Ra-værdi : 80
Levetid (timer): 25000
Batterilevetid pr. lumen: 60 activations
Batteriopladning 0 - 100 % (t.): 6
Energiklasse: Exempt
Faktisk effekt (W): 5

- Oplades via solceller • Bevægelsessensor tænder lyset • Nem installation uden behov for ledninger
- Dark Sky Protection • 5 års LED-garanti

Den soldrevne Justina-serie af den danske designduo Says Who har et rundt, klassisk design med en stor lysflade, der tænder automatisk, når sensoren opfanger bevægelse. Perfekt langs husfacaden eller ved hoveddøren for at skabe sigtbarhed, når du kommer hjem - uden du behøver at fumle efter kontakten. Nem installation uden behov for ledninger.